

- FI
- FR
- NO
- DE
- IT
- GB
- ES
- NL
- PT
- SE

Compteur d'énergie triphasé, entrée directe 63 A

Principe de fonctionnement

Ce compteur d'énergie mesure l'énergie électrique active consommée par un circuit électrique. Il est équipé d'un afficheur digital qui permet de visualiser l'énergie consommée et la puissance. Il est équipé d'un compteur totalisateur et d'un compteur partiel avec remise à zéro. Le EC352 permet, en plus, de répartir la consommation mesurée dans deux tranches tarifaires différentes.

Présentation du produit

- A) Afficheur LCD.
- B) Touche pour défilement des valeurs.
- C) Touche reset pour remettre à zéro le compteur partiel.
- D) LED métrologique (1 Wh/impulsion).

Lecture des valeurs

Par appuis successifs sur la touche "lecture" faire défiler les différentes valeurs. Par défaut, le compteur affiche l'énergie consommée dans le tarif en cours.

EC350:

- 1) 1er appui: allumage du retro-éclairage. Consommation totale (kWh).
- 2) 2ème appui: consommation partielle (kWh).
- 3) 3ème appui: puissance instantanée.

EC352:

Le EC352 détaille les consommations totales et partielles par tarif (T1 ou T2) et au total (T).

Remise à zéro du compteur partiel

- Appuyer sur la touche lecture afin d'afficher à l'écran une énergie partielle.
- Faire un appui prolongé (> 3s) sur le bouton reset. Le compteur partiel est remis à zéro.

Spécifications techniques

Caractéristiques métrologiques

- Classe de précision B (1%) selon EN50470-3
- Alimentation: 230/400 V~ +/- 15%
- LED métrologique: 1 Wh/impulsion
- Courant de démarrage: 40 mA
- Courant de base: 10 A
- Courant max.: 63 A

Caractéristiques techniques

- Consommation: < 0,6 W et 2,8 VA par phase
- Alimentation: 230/400 V~ +/- 15%
- Fréquence: 50/60 Hz +/- 2 Hz
- Sauvegarde périodique et sur coupure secteur dans mémoire EEPROM
- Caractéristique entrée tarifs EC352: tarif 1 = 0 V, tarif 2 = 230 V~ +/- 15%
- Caractéristiques sortie impulsion:
 - Poids de l'impulsion fixe: 100 Wh
 - Durée de l'impulsion: 100 ms
 - Tension d'alimentation externe: 20 ... 30 V ~

Caractéristiques mécaniques

- Boîtier modulaire de largeur 4 M (72 mm)
- Indice de protection boîtier: IP20
- Classe d'isolation: II

Environnement

- Température de stockage: -25 °C à +70 °C
- Température de fonctionnement: -10 °C à +55 °C
- Capacité de raccordement:
 - souple: 1 à 16 mm²
 - rigide: 1,5 à 16 mm²

* EC 352

Energiezähler dreiphasig, Direktmessung 63 A

Funktionsprinzip

Der Energiezähler erfasst die Wirkenergie, die von einem elektrischen Stromkreis verbraucht wird. Er ist mit einem digital Display ausgerüstet, das die Anzeige von Energieverbrauch und Leistung ermöglicht. Er ist mit einem Gesamtzähler und einem Teilzähler mit Zählerstandrückstellung ausgestattet. Der EC352 kann zusätzlich die gemessene Energie in zwei verschiedene Tarifbereiche anzeigen.

Produktbeschreibung

- A) LCD-Display.
- B) Taste zum Durchblättern der Werte.
- C) Reset um den Teilzähler auf Null zu setzen.
- D) Blinkende-LED Anzeige (1 Wh/Impuls).

Abllesen der Werte

Durch mehrmaliges Betätigen der Taste "Abllesen" können die unterschiedlichen Werte durchgeblättert werden. Standardmäßig zeigt der Zähler die verbrauchte Energie im aktuellen Tarif an.

EC350:

- 1) Betätigung: Einschalten der Display-Hintergrundbeleuchtung. Gesamtverbrauch (kWh).
- 2) Betätigung: Teilverbrauch (kWh).
- 3) Betätigung: Anzeige der augenblicklichen Leistung.

EC352:

Der Zähler EC352 schlüsselt den Gesamt- und Teilenergieverbrauch nach Tarifen (T1 oder T2) und den Gesamtverbrauch (T) zusätzlich auf.

Reseten des Teilverbrauchszählers

- Taste "B" "Abllesen" betätigen, um den Teilenergieverbrauch am Bildschirm anzuzeigen.
- Taste Reset > 3 Sekunden drücken. Der Teilverbrauchszähler wird auf Null zurückgesetzt.

Technische Daten

Messtechnische Daten

- Genauigkeitsklasse B (1%) gemäß EN50470-3
- Blinkende LED-Anzeige: 1Wh/Impuls
- Einschaltstrom: 40 mA
- Referenzstrom: 10 A
- Max. Strom: 63 A

Technische Merkmale

- Leistungsaufnahme Display: 0,6W
- Leistungsaufnahme Messwerk: 2,8 VA max. pro Phase
- Versorgungsspannung: 230/400 V~ +/- 15%
- Frequenz: 50/60 Hz +/- 2 Hz
- Periodisches Speichern der Messungen und bei Spannungsunterbrechung im EEPROM-Speicher.
- Merkmale des Tarifeinganges: Tarif 1 = 0 V Tarif 2: 230 V~ +/- 15%
- Energie Impuls-Ausgang:
 - Wert eines Impuls: 100 Wh
 - Impulsdauer: 100 ms
 - Extern Versorgungsspannung: 20 ... 30 V ~

Maße und Schutzklasse

- Modulbau-Gehäuse, 4M Breite (72 mm)
- Schutzart Gehäuse: IP20
- Schutzklasse: II

Umgebung

- Lagertemperatur: -25 °C bis +70 °C
- Betriebstemperatur: -10 °C bis +55 °C
- Anschlussquerschnitt:
 - flexibel: 1 bis 16 mm²
 - massiv: 1,5 bis 16 mm²

Three-phase kwh meter direct 63 A

Operating principle

This kilowatt hour meter measures the active electrical energy used in an electrical installation. This device has a digital LCD to display energy used and power. This device has a total counter and a partial resettable counter. In case of two tariff levels, the EC352 will count separately the energy used in tariff 1 and in tariff 2.

Product presentation

- A) LCD display.
- B) Key to scroll readings.
- C) Reset to reset the partial counter.
- D) Metrological LED (1 Wh/impulse).

Display of readings

The various datas can be scrolled by pressing the Key "Read". The Default display will indicate power consumption according to the current tariff.

EC350:

- 1) 1st pressure: Backlight switches ON. Total consumption (kWh).
- 2) 2nd pressure: Partial consumption (kWh).
- 3) 3rd pressure: Instant power consumption.

EC352:

The EC352 provides detailed display of the total/partial consumptions according to tariff (T1 or T2) and in total (T).

To reset the partial meter

- Press the scrolling key several times in order to display partial energy.
- Press the reset button during 3 sec. The partial meter will be set to zero.

Technical specifications

Metrological characteristics

- Accuracy class B (1%) according to EN50470-3
- Metrological LED: 1 Wh /impulse
- Starting current: 40 mA
- Basic current: 10 A
- Max current: 63 A

Characteristics

- Consumption: < 0,6 W & 2,8 VA per phase
- Supply: 230/400 V~ +/- 15%
- Frequency: 50/60 Hz +/- 2 Hz
- Savings of measures are made regularly in EEPROM
- Characteristic of tariff input: tarif 1 = 0 V tarif 2: 230 V~ +/- 15%
- Impulse output characteristics:
 - 1 pulse: 100 Wh
 - pulse duration: 100 ms
 - external supply: 20 ... 30 V ~

Mechanical characteristics

- Modular casing: 4 M (72 mm)
- Protection degree (casing): IP20
- Insulation class: II

Environment

- Storage temperature: -25 °C to +70 °C
- Working temperature: -10 °C to +55 °C
- Connection capacity:
 - flexible: 1 to 16 mm²
 - rigid: 1,5 to 16 mm²

Driefasige energiemeter, directe aansluiting 63 A

Werkingsprincipe

De energiemeter meet de elektrische energie die door een elektrische stroomkring wordt verbruikt. De meter is voorzien van een digital display voor weergave van het energieverbruik en het vermogen. De teller is uitgerust met een algemene teller, en een gedeeltelijke teller met terugstelling op nul. Met de EC352 kan bovendien het verbruik worden verdeeld, dat wordt gemeten in twee verschillende tariefschijven.

Voorstelling

- A) LCD-display.
- B) Toets voor het doorlopen van de waarden.
- C) Reset om de gedeeltelijke teller terug op nul te zetten.
- D) Meet-LED (1 Wh/impuls).

Uitlezing van de waarden

Door achtereenvolgens op de toets "uitlezing" te drukken, kunt u de verschillende waarden doorlopen. Standaard toont de meter het energieverbruik van het lopende tarief.

EC350:

- 1) 1ste toetsdruk: De achtergrondverlichting gaat branden. Totaal verbruik (kWh).
- 2) 2de toetsdruk: Gedeeltelijk verbruik (kWh).
- 3) 3de toetsdruk: De meter toont het ogenblikkelijk vermogen.

EC352:

De EC352 geeft een gedetailleerde weergave van het totaal en het gedeeltelijk verbruik per tarief (T1 of T2) en van het gezamenlijke verbruik (T).

Reset van de gedeeltelijke meter

- Druk op de toets "uitlezing" om een gedeeltelijk energieverbruik op het display weer te geven.
- Druk 3 sec. lang op de reset-toets. De gedeeltelijke meter is gereset.

Technische specificaties

Meetkarakteristieken

- Nauwkeurigheidsklasse B (1%) volgens EN50470-3
- Meet-LED: 1 Wh/impuls
- Aanloopstroom: 40 mA
- Basisstroom: 10 A
- Max. stroom: 63 A

Technische karakteristieken

- Verbruik: < 0,6 W & 2,8 VA per fase
- Voeding: 230/400 V~ +/- 15%
- Frequentie: 50/60 Hz +/- 2 Hz
- Opslag in EEPROM-geheugen periodiek en bij stroomonderbreking.
- Kenmerk tarifeingang: tarif 1 = 0 V tarif 2: 230 V~ +/- 15%
- Kenmerken impulsuitgang:
 - waarde van vaste impuls: 100 Wh
 - impulsduur: 100 ms
 - (externe) voedingsspanning: 20 ... 30 V ~

Mechanische kenmerken

- Modulaire behuizing: 4 M breed (72 mm)
- Beschermingsgraad behuizing: IP20
- Isolatieklasse: II

Omgeving

- Opslagtemperatuur: -25 °C tot +70 °C
- Werkingstemperatuur: -10 °C tot +55 °C
- Aansluitingscapaciteit:
 - soepel: 1 tot 16 mm²
 - stijf: 1,5 tot 16 mm²

Energimätare, 3-fas, direktmätning till 63 A,

Användning

Denna energimätare används till att mäta förbrukad energi i en elinstallation. Den har en LCD display som ger möjlighet att visa upp förbrukad ström och effekt. Apparaten har en totalräknare samt en återställningsbar räknare. Vid dubbel tariffmätning kommer EC352 att mäta tariffrna separat.

Presentation

- A) LCD-display.
- B) Knapp för att scrolla mellan värden.
- C) Reset Återställ delmätning till 0.
- D) Diod som indikerar (var 1 Wh/puls).

Avläsning av värden

Tryck successivt på avläsningsknappen för att scrolla mellan olika värden. Räknarens grundinställning visar förbrukad energi enligt gällande aktuell taxa.

EC350:

- 1) 1:a intryckning: Bakgrundsbelysning lyser upp. Totalförbrukning (kWh).
- 2) 2:a intryckning: Delförbrukning (kWh).
- 3) 3:e intryckning: Visning av momentaneffekt.

EC352:

EC352 specificerar total- och delförbrukning per taxa (T1 eller T2) och sammanlagd förbrukning (T).

Nollställa delräknaren

- Tryck på avläsningsknappen för att visa upp delenergin i teckenrutan.
- Gör en längre intryckning (3 sek.) på resetknappen. Delräknaren är nollställd.

Tekniska data

Mätdata

- Noggrannhetsklass B (1%) enligt EN50470-3
- Ljusediod som visar förbrukningstakt: 1 Wh/puls
- Startström: 40 mA
- Basström: 10 A
- Max ström: 63 A

Elektriska märkdata

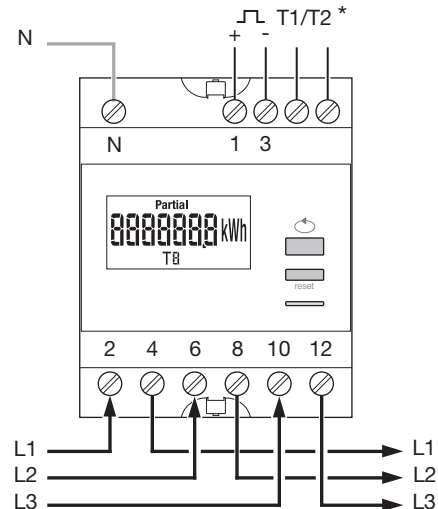
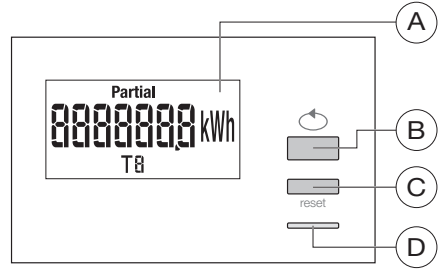
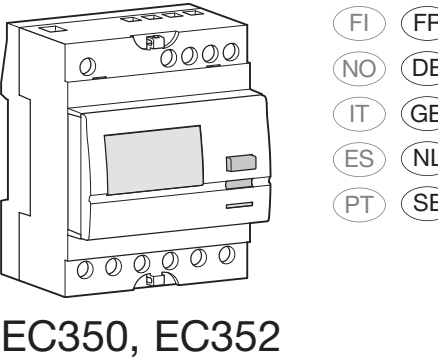
- Egenförbrukning: < 0,6 W & 2,8 VA för fas
- Driftspänning: 230/400 V~ +/- 15%
- Frekvens: 50/60 Hz +/- 2 Hz
- Säkerhetskopiering med jämna mellanrum och vid strömavbrott i EEPROM-minnet
- Taxeingångens märkdata: taxa 1 = 0 V taxa 2: 230 V~ +/- 15%
- Pulsutgångens märkdata:
 - Impuls: 100 Wh
 - Puls varaktighet: 100 ms
 - Extern försörjning: 20 ... 30 V ~

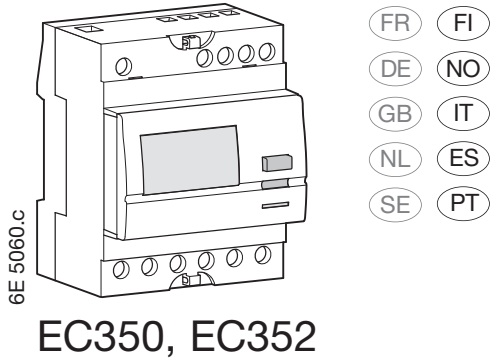
Mekaniska data

- Storlek/bredd 4 M (72 mm)
- IP-klass: IP20
- Skyddsklass: II

Omgivning

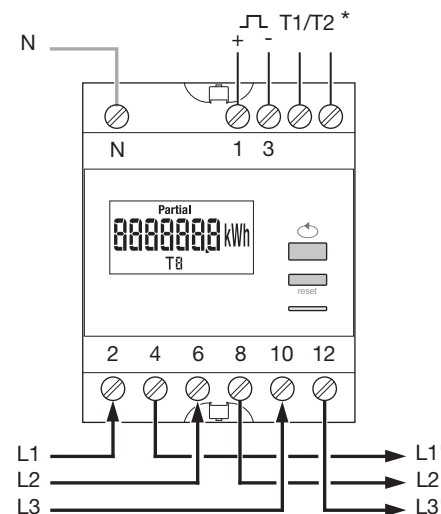
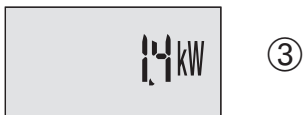
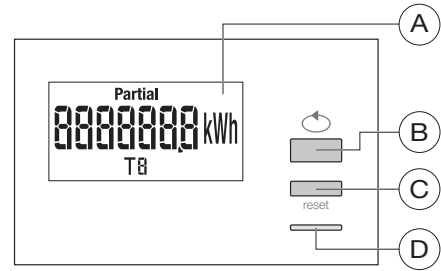
- Lagringstemperatur: -25 °C till +70 °C
- Drifttemperatur: -10 °C till +55 °C
- Anslutningar:
 - Mjukledare: 1 till 16 mm²
 - Enkelledare: 1,5 till 16 mm²





EC350, EC352

6E 5060.c



* EC 352

Kolmevaihe-kulutusmittari, 63 A suora syöttö

Esittely
Tämä energiamittari mittaa sähköasennuksessa käytetyn tehollisen sähköenergian määrän. kulutetun tehollisen sähköenergian määrän. Mittari on varustettu digitaalisella LCD-näytöllä kulutetun energian ja tehon näyttämiseksi. Tässä laitteessa on kokonaislaskuri ja nollattava osalaskuri. Käytettäessä kahta eri tariffitasoa, EC352 laskee erikseen käytetyn energian tariffille 1 ja tariffille 2.

- Tuote-esittely**
A) LCD-näyttö.
B) Mittaustulosten selauspainike.
C) Reset-painike osalaskurin nollaukseen.
D) LED-kulutusmittari (1 Wh/pulssi).

Arvojen lukeminen
Selaa eri lukemia painamalla peräkkäin selauspainiketta. Mittarin peruslukema on kulutettu energia voimassa olevalla tariffilla.

- EC350:**
1. painallus: Taustavalo syttyy. Kokonaiskulutus (kWh).
2. painallus: Osittaiskulutus (kWh).
3. painallus: Hetkellisen tehon näyttö.

EC352:
EC352 antaa yksityiskohtaisesti kokonais- ja osittaiskulutuksen tarifeittain (T1 tai T2) ja yhteensä (T).

Mittarin osittaislukeman nollaus
- Paina selauspainiketta osittaisnäytön valitsemiseksi.
- Paina pitkään (3 sek.) nollauspainiketta (reset). Mittarin osittaiskulutus nollaantuu.

Tekniset tiedot
Mittaustekniset ominaisuudet
- Standardin EN50470-3 mukainen tarkkuusluokka B (1%)
- Mitta-LED: 1 Wh/pulssi
- Käynnistysvirta: 40 mA
- Perusvirta: 10 A
- Maksimivirta: 63 A

Sähköiset ominaisuudet
- Tehonkulutus: < 0,6 W & 2,8 VA per vaihe
- Syöttöjännite: 230/400 V~ +/- 15%
- Taajuus: 50/60 Hz +/- 2 Hz
- Mittaustulokset tallennetaan säännöllisin väliajoin ja jännitekatkoksen sattuessa EEPROM-muistipiirille.
- Tariffiohjaustulon ominaisuudet: tariffi 1 = 0 V tariffi 2: 230 V~ +/- 15%
- Impulssikosketinlähdön ominaisuudet:
• 1 pulssi: 100 Wh
• Pulssin kesto: 100 ms
• Ulkoinen syöttö: 20 ... 30 V ~

Mekaaniset ominaisuudet
- Kojeen modulileveys 4 M (72 mm)
- Kojeruon tiiveysluokka: IP20
- Eristysluokka: II

Ympäristö
- Varastointilämpötila: -25 °C ... + 70 °C
- Käyttölämpötila: -10 °C ... + 55 °C
- Liitäntäpoikkipinta:
• Monisäikeinen: 1 ... 16 mm²
• Lanka: 1,5 ... 16 mm²

Kwh-måler 3-fase 63 A direkte måling

Drifts-prinsippet
Energimåleren måler den aktive energien som forbrukes av et elektrisk apparat eller anlegg. Måleren er utstyrt med et elektronisk display som viser forbruk av energi og effekt. Enheten viser to måleverdier. En for totalt forbruk og en som kan resettes. Ved et 2 tariffsystem, vil EC352 separat måle energiforbruket i tariff 1 og tariff 2.

- Produktpresentasjon**
A) LCD-display.
B) Tast for veksling mellom de ulike verdiene.
C) Tilbakestill delmåler.
D) Indikasjons-LED (1 Wh/pulsi).

Avlesing av verdier
Ved å trykke flere ganger etter hverandre på tasten for "avlesing", får man frem de forskjellige verdiene. Som standardinnstilling viser måleren energiforbruket for den aktuelle tariffen.

- EC350:**
1. trykk: Bakgrunnsbelysningen tennes. Totalt forbruk (kWh).
2. trykk: Delvis forbruk (kWh).
3. trykk: Display av effekt i øyeblikket.

EC352:
EC352 gir detaljer om totalt forbruk og delvis forbruk per tariff (T1 eller T2) og totalt (T).

Nullstilling av delmåleren
- Trykk på tasten for avlesing for at displayet skal vise delvis energiforbruk.
- Trykk lenge (3 sek.) på nullstillingsknappen. Delmåleren nullstilles.

Tekniske data
Metrologiske spesifikasjoner
- Presisjonsklasse B (1%) i hht. EN50470-3
- Indikasjons LED: 1 Wh/puls
- Startstrøm: 40 mA
- Basestrøm: 10 A
- Maks. strøm: 63 A

Elektriske spesifikasjoner
- Egetforbruk: < 0,6 W & 2,8 VA per fase
- Driftsspennning: 230/400 V~ +/- 15%
- Frekvens: 50/60 Hz +/- 2 Hz
- Lagring i EEPROM periodisk og ved strømbrudd
- Spesifikasjon tariffinnang: tariff 1 = 0 V tariff 2: 230 V~ +/- 15%
- Spesifikasjon pulsutgang:
• 1 puls: 100 Wh
• Puls varighet: 100 ms
• Ekstern strømforsyning: 20 ... 30 V ~

Mekaniske spesifikasjoner
- Modulær 4 moduler (72 mm)
- Beskyttelsesgrad: IP20
- Isolasjonsklasse: II

Omgivelser
- Lagringstemperatur: -25 °C til + 70 °C
- Driftstemperatur: -10 °C til + 55 °C
- Tilkoblinger:
• Flertrådet: 1 til 16 mm²
• Massiv: 1,5 til 16 mm²

Contatore di energia trifase, inserzione diretta 63 A

Principio di funzionamento
Il contatore d'energia misura l'energia elettrica attiva consumata da un circuito elettrico. E' dotato di un display elettronico che visualizza l'energia consumata e la potenza. E' equipaggiato di un contatore totalizzatore ed un contatore parziale resettabile (a zero). Il EC352 permette inoltre di ripartire l'assorbimento misurato in due fasce tariffarie differenti.

- Presentazione**
A) Display LCD.
B) Tasto scorrimento valori.
C) Reset per resettare il contatore parziale.
D) LED metrologico (1Wh/impulso).

Lettura dei valori
Tramite pressioni successive sul tasto "lettura", potrete far scorrere i vari valori. Come valore predefinito, il contatore mostra l'energia consumata nella fascia tariffaria in corso.

- EC350:**
1. 1a pressione: Accensione della retroilluminazione. Consumo totale (kWh).
2. 2a pressione: Consumo parziale (kWh).
3. 3a pressione: Visualizzazione della potenza istantanea.

EC352:
L'EC352 mostra in dettaglio i consumi totali e parziali per tariffa (T1 o T2) e il totale (T).

Azzeramento del contatore parziale
- Premere sul tasto lettura per visualizzare il consumo d'energia parziale.
- Applicare una pressione prolungata (3 sec.) sul tasto reset.
Il contatore parziale viene azzerato.

Specifiche tecniche
Caratteristiche metrologiche
- Classe di precisione B (1%) secondo EN50470-3
- LED metrologico: 1 Wh/impulso
- Corrente di avvio: 40 mA
- Corrente di base: 10 A
- Corrente Max.: 63 A

Caratteristiche elettriche
- Consumo: < 0,6 W & 2,8 VA per fase
- Alimentazione: 230/400 V~ +/- 15%
- Frequenza: 50/60 Hz +/- 2 Hz
- Backup periodico e in caso di panne di corrente nella memoria EEPROM
- Caratteristica entrata tariffa: tariffa 1 = 0 V tariffa 2: 230 V~ +/- 15%
- Caratteristiche uscita impulso:
• Valore dell'impulso: 100 Wh
• Durata dell'impulso: 100 ms
• Tensione d'alimentazione (esterna): 20 ... 30 V ~

Caratteristiche meccaniche
- Custodia modulare larghezza 4 M (72 mm)
- Indice di protezione: IP20
- Classe d'isolamento: II

Caratteristiche ambientali
- T° di stoccaggio: -25 °C a + 70 °C
- T° di funzionamento: -10 °C a + 55 °C
- Sezione massima allacciabili:
• cavi flessibili: 1 a 16 mm²
• cavi rigidi: 1,5 a 16 mm²

Contador de energía trifásico, entrada directa 63 A

Principio de funcionamiento
El contador de energía mide la energía eléctrica activa consumida por un circuito eléctrico. Va equipado con un pantalla electrónica que permite visualizar la energía consumida así como la potencia. Dispone de un contador totalizador, y de un contador parcial con puesta a cero. El EC352 permite, además, distribuir el consumo medido en dos tarifas diferentes.

- Presentación**
A) Pantalla LCD.
B) Tecla para visualización de los valores.
C) Reset para poner a cero el contador parcial.
D) LED metrológico (1Wh/impulsión)

Lectura de los valores
Mediante pulsaciones sucesivas en la tecla "lectura", se visualizan los diferentes valores. Por defecto, el contador visualiza la energía consumida con la tarifa en curso.

- EC350:**
1. 1era pulsación: Encendido de la retroiluminación. Consumo total (kWh).
2. 2da pulsación: Consumo parcial (kWh).
3. 3a pulsación: Visualización de la potencia instantánea.

EC352:
El EC352 detalla los consumos totales y parciales por tarifa (T1 o T2) y total general (T).

Puesta a cero del contador parcial
- Pulsar la tecla lectura a fin de visualizar en la pantalla una energía parcial.
- Hacer una pulsación prolongada (3 seg.) en el botón reset.
El contador parcial se pone a cero.

Especificaciones técnicas
Características metrologicas
- Clase de precisión B (1%) según EN50470-3
- LED metrológico: 1 Wh/impulsión
- Corriente de arranque: 40 mA
- Corriente de base: 10 A
- Corriente Máx.: 63 A

Características eléctricas
- Consumo: < 0,6 W & 2,8 VA por fase
- Alimentación: 230/400 V~ +/- 15%
- Frecuencia: 50/60 Hz +/- 2 Hz
- Guardado periódico de valores en memoria EEPROM.
- Característica entrada tarifa: tarifa 1 = 0 V tarifa 2: 230 V~ +/- 15%
- Características del impulso de salida:
• 1 impulso: 100 Wh
• Duración del impulso: 100 ms
• Tensión de alimentación externa: 20 ... 30 V ~

Características mecánicas
- Caja modular de 4 M de anchura (72 mm)
- Índice de protección caja: IP20
- Clase de aislamiento: II

Ambiente
- Temperatura de almacenaje: -25 °C a + 70 °C
- Temperatura de funcionamiento: -10 °C a + 55 °C
- Capacidad de conexión:
• Cable flexible: 1 a 16 mm²
• Cable rígido: 1,5 a 16 mm²

Contador de energia trifásico, leitura directa 63 A

Principio de funcionamento
O contador de energia mede a energia eléctrica activa consumida por um circuito eléctrico. Está equipado com um ecrã LCD que permite visualizar a energia consumida e a potência. Está equipado com um contador totalizador e um contador parcial com retorno a zero. O EC352 permite, ainda, repartir o consumo em dois tipos de tarifa diferentes.

- Apresentação**
A) Ecrã LCD.
B) Tecla para o desfile dos valores.
C) Reset para colocar a zero o contador parcial.
D) LED metrológico (1 Wh/impulso).

Leitura dos valores
Com pressões sucessivas na tecla "leitura", fazer desfilar os diferentes valores. Por defeito, o contador indica a energia consumida na tarifa em uso.

- EC350:**
1. 1a pressão: Ligar da retroiluminação. Consumo total (kWh).
2. 2a pressão: Consumo parcial (kWh).
3. 3a pressão: Visualização da potência instantânea.

EC352:
O EC352 detalha os consumos totais e parciais por tarifa (T1 ou T2) e total geral (T).

Reposição a zero do contador parcial
- Pressionar a tecla leitura a fim de visualizar no ecrã uma energia parcial.
- Fazer uma pressão prolongada (3 seg.) no botão reset.
O contador parcial é reposto a zero.

Especificações técnicas
Características metrologicas
- Classe de precisão B (1%) conforme EN50470-3
- LED metrológico: 1 Wh/impulso
- Corriente de arranque: 40 mA
- Corriente de base: 10 A
- Corriente Máx.: 63 A

Características eléctricas
- Consumo: < 0,6 W & 2,8 VA por fase
- Alimentação: 230/400 V~ +/- 15%
- Frequência: 50/60 Hz +/- 2 Hz
- Salvaguarda periódica das medidas e em caso de corte de rede na memória EEPROM
- Característica entrada tarifa: tarifa 1 = 0 V tarifa 2: 230 V~ +/- 15%
- Características saída impulso:
• Valor do impulso fixo: 100 Wh
• Duração de impulso: 100 ms
• Tensão de alimentação (externa): 20 ... 30 V ~

Características mecánicas
- Caixa modular de largura 4 M (72 mm)
- Índice de protecção caixa: IP20
- Classe de isolamento: II

Ambiente
- Ta de armazenamento: -25 °C a + 70 °C
- Ta de funcionamento: -10 °C a + 55 °C
- Capacidade de ligação:
• Flexível: 1 a 16 mm²
• Rígido: 1,5 a 16 mm²