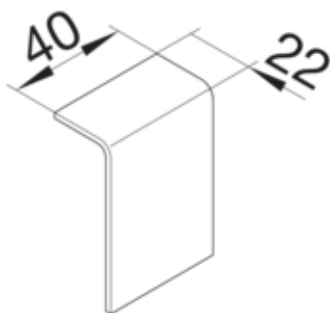




SKJØT SL 55mm KIRS

SL200557D4



Arkitektur

Montasjemåte	Klemt
--------------	-------

Materiale

Farge	kirsebær
Virkestoff	Halogenfri PC-ABS
Materialgruppe	plast
Overflatebehandling	Påtrykket

Dimensjoner

Kanalhøyde	55 mm
Kanalbredde	20 mm

Standard

Godkjennelse	CE
Europeisk direktiv RoHs	frivillig overensstemmende

Sikkerhet

halogenfri	ja
------------	----