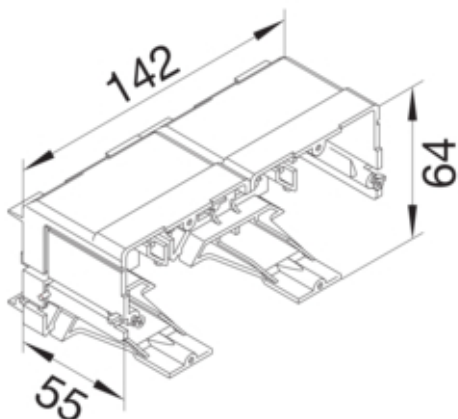


## UTTAKSBOKS FOR MINI-SWITCH

G2738



### Arkitektur

Montasjemåte Klemt og skrudd

### Konfigurasjon

Boksutforming Fronttilkobling  
Utførelse Enkel

### Materiale

Farge Antrasitt  
Virkestoff forskjellige materialer  
Materialgruppe blandet materiale  
Overflatebehandling Øvrige

### Dimensjoner

Format Ecoline

### Installering

Monteringsmetodeboks Bakpanel  
Monteringsmetode installasjonsenhet Clip  
Monteringsspor 60mm

### Utstyr

Antall enheter 2

### Standard

Europeisk direktiv RoHs frivillig overensstemmende