

Dreiedimmer (R, L, LED)
Best.-nr. : 2873

Betjenings og monteringsanvisning

1 Sikkerhetsinformasjon



Montering og tilkobling av elektriske apparater må kun gjennomføres av elektrikere.

Fare for alvorlige personskader, brann og materielle skader. Les driftshåndboken, og følg den.

Fare for elektrisk støt. Frikobles før gjennomføring av arbeider på apparatet eller lasten. Ta herved hensyn til alle ledningsvernbytere som gir farlig spenning på apparatet eller lasten.

Fare for elektrisk støt. Apparatet er ikke egnet for frikobling.

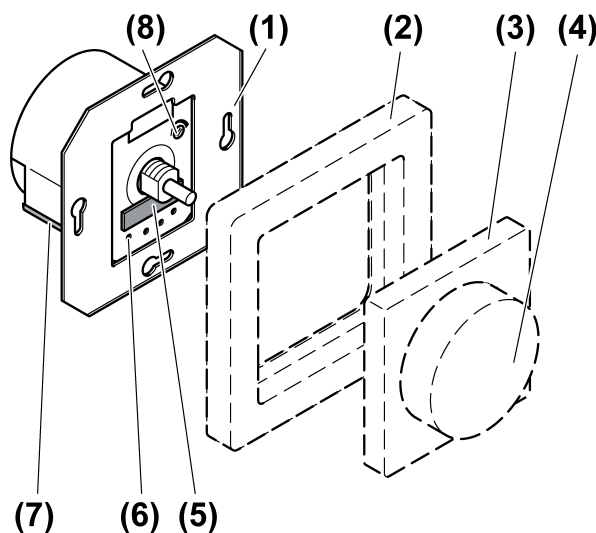
Brannfare. Ved drift med induktive trafoer må hver trafo sikres på primærsiden i henhold til produsentens instruksjoner. Bruk kun sikkerhetstransformatorer iht. EN 61558-2-6.

Ikke koble til LED- eller kompaktlysrør, som ikke er uttrykkelig egnet til dimming. Dette kan skade apparatet.

Ikke koble til lamper med integrert dimmer. Dette kan skade apparatet.

Denne anvisningen er en del av produktet og skal være hos sluttkunden.

2 Apparatets oppbygning



Bilde 1: Apparatets oppbygning

- (1) Dimmer
- (2) Ramme
- (3) Sentralplate
- (4) Innstillingsknott
- (5) Sikringsholder
- (6) Målepunkter for spenningskontroll
- (7) Frigjøringsspak for stikklemme
- (8) Regulator minimum lysstyrke

3 Funksjon

Forskriftsmessig bruk

- Kobling og dimming av glødelamper, HV-halogenpærer, dimmbare induktive trafoer for halogen- eller LED-pærer, dimmbare HV-LED- eller kompaktlysrør.
- Montering i apparatkontakt iht. DIN 49073.
- i** Ingen blandingsdrift av HV-LED- og kompaktlysrør. Alle andre spesifiserte lasttyper kan brukes i blandingsdrift.
- i** Ingen drift med elektroniske trafoer.

Produktegenskaper

- Dimmeprinsipp fasesnitt
- Kortslutningsbeskyttelse med finsikring
- Elektronisk overtemperaturvern
- Toveis kontakt i kombinasjon med toveisbryter mulig.
- Styreutgang **A** (9) (bilde 2) sender apparatets koblingstilstand for nettutkoblingsautomat eller relé.
- i** Styreutgang **A** må ikke brukes som lastutgang.
- i** Tilkoblede lysarmaturer kan flimre på grunn av at angitt minimumslast underskrides eller på grunn av rundstyringsimpulser hos elektrisitetsverkene og av summing i apparatet forårsaket av støydemperkjeldet. Dette er ikke en feil i apparatet.

4 Betjening

Slå på lyset

- Trykk på innstillingsknappen.

Stille inn lysstyrken

- Drei innstillingsknappen.

5 Informasjon for autoriserte elektrikere

5.1 Montering og elektrisk tilkobling

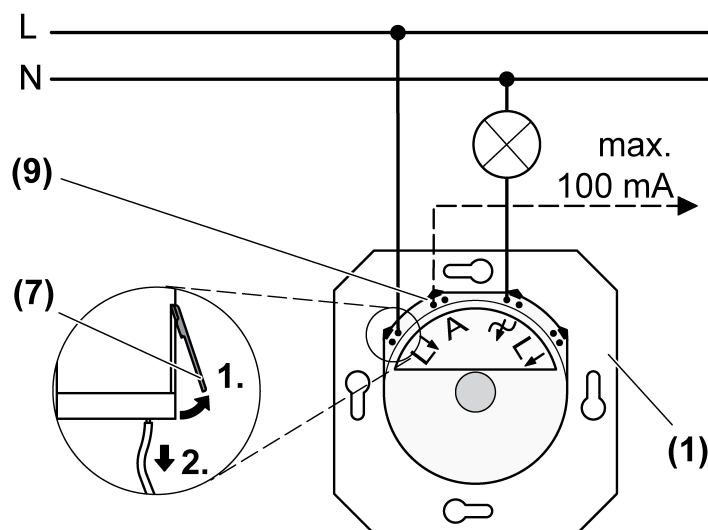
**FARE!**

Berøring av spenningsførende deler gir elektrisk støt.

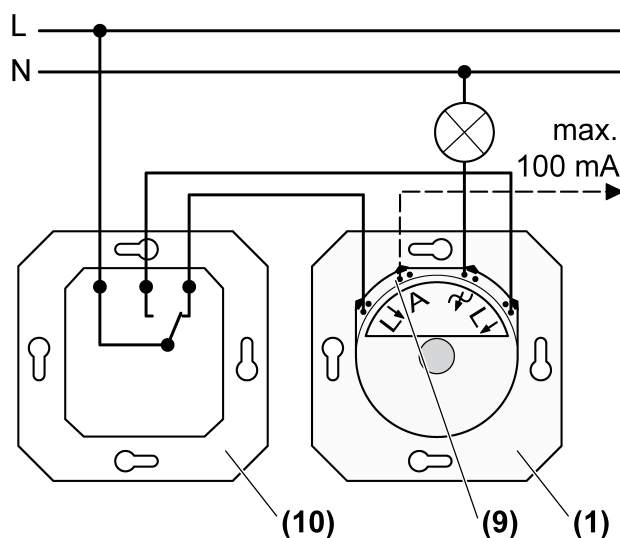
Elektrisk støt kan medføre død.

Koble apparatet fra strømmen og isoler spenningsførende komponenter i omgivelsene før det utføres arbeider på apparatet!

Koble til og monter dimmeren



Bilde 2: Koblingskjema



Bilde 3: Toveis kontakt

- Isolér tilkoblingsledningene ca. 15 mm.
- Koble til dimmeren (1) iht. koblingsskjemaet (bilde 2). Alternativt installere med toveisbryter (10) (bilde 3).
- i** Toveis kontakt ikke mulig med to dimmere.
- i** HV-LED- og kompaktlysstoffrør: På samme utgang må det kun kobles til lamper fra en produsent og samme type.
- i** Per ledningsvern bryter på 16 A skal det maksimalt kobles til 300 W LED- eller kompaktlysrør.
- i** Ved tilkobling av induktive trafoer må en være oppmerksom på angivelsene til trafoproducenten om mulig last som kan tilkobles.
- i** Tilkoblingseffekt og dimmekvalitet er ved LED-lamper avhengig av lampetype og installasjonsbetingelsene. Tilkoblingseffekten kan avvike fra de angitte verdiene. For feilfri funksjon, dimmerresultater og dimmekvalitet kan vi ikke overta noe garanti.
- i** Løsne tilkoblingsledningen fra stikklemmen (7).

- Monter dimmeren i apparatkontakten, tilkoblingsklemmene skal ligge nederst.
- Monter rammen og sentralplaten. Sett på innstillingsknappen.

5.2 Igangsetting

Stille inn minimumslysstyrke

Ved behov kan minimum lysstyrken stilles inn av en elektriker.



FARE!

Berøring av spenningsførende deler gir elektrisk støt.

Elektrisk støt kan medføre død.

Bruk kun isolert verktøy til innstilling av minimum lysstyrke! Tildekk spenningsførende deler i omgivelsene.

Apparatet er koblet til som beskrevet ovenfor og montert i en apparatkontakt. Rammen, sentralplaten og innstillingsknappen er ikke montert.

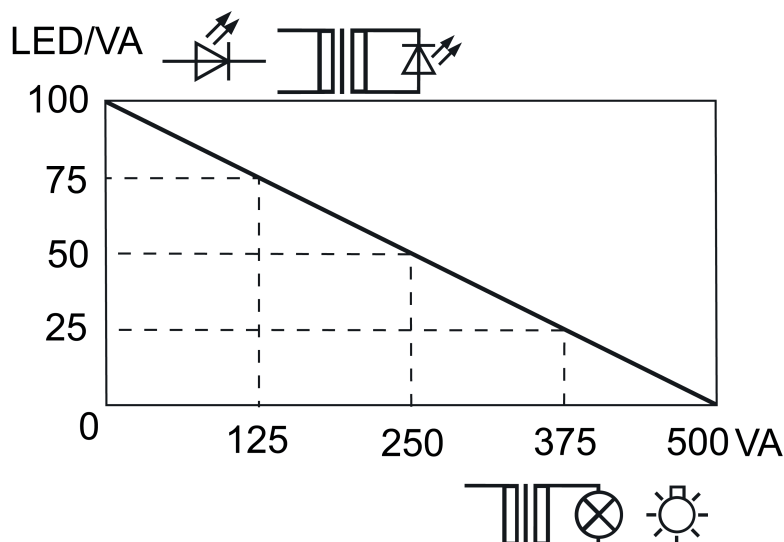
- Slå på nettspenningen.
- Slå på lyset ved å trykke på omdreiningsaksen, og drei mot venstre til minimal belysning.
- Still inn minimal lysstyrke ved å vri på regulatoren (8) (bilde 1).
- ⓘ I henhold til EN 60669-2-1 (01.2000) skal det være mulig å se at lampen lyser i stilling "mørk" i hele lastområdet ved nominell spenning - 10 %.
- Koble fra nettspenningen.
- Monter rammen og sentralplaten. Sett på innstillingsknappen.
- Koble til nettspenningen igjen.

6 Vedlegg

6.1 Tekniske data

Nominell spenning	AC 230 / 240 V ~
Nettfrekvens	50 Hz
Omgivelsestemperatur	+5 ... +45 °C
Finsikring	T 3,15 H 250
Tilkoblingseffekt ved 25 °C	
ⓘ Effektspesifikasjoner inklusive effekttap i transformatoren.	
Glødelamper	20 ... 500 W
Høyvoltshalogenpærer	20 ... 500 W
HV-LED-lamper	typ. 3 ... 100 W
Kompaktlysr.	typ. 3 ... 100 W
Induktive trafoer	20 ... 500 VA
Induktive trafoer med NV-LED	typ. 20 ... 100 VA

- ⓘ Induktive trafoer drives med en nominell last på minst 85 %.



Bilde 4: Lastkurve blandingslaster

- i** Ingen blandingsdrift av LED-lamper eller kompaktlysrør mulig med andre tillatte laster. Vær oppmerksom på lastkurven .

Effektreduksjon	
ved utenpåliggende montering	20 ... 450 W/VA
Per 5 °C overskridelse av 25 °C	-10 %
ved montering i tre- eller gipsvegg	-15 %
ved montering i flerdelte kombinasjoner	-20 %
Tilkobling	
enkel ledning	1,0 ... 2,5 mm ²
Funksjonsmoduler	se anvisningen for funksjonsmoduler
Styreutgang A	
Strømbelastningsevne	100 mA

6.2 Hjelp hvis det oppstår problemer

Tilkoblede lamper kobles ut eller blinker i laveste dimmestilling

Årsak: Den innstilte minimum lysstyrken er for lav.

Øk den minimum lysstyrken.

Tilkoblede LED- eller kompaktlysrør blinker

Årsak: Lamper kan ikke dimmes.

Sjekk produsentens instruksjoner.

Skift lampen mot en annen type.

Tilkoblede lamper kobles ikke inn eller kobles inn forsinket i laveste dimmestilling

Årsak: Den innstilte minimum lysstyrken er for lav.

Øk den minimum lysstyrken.

Tilkoblede lamper lyser for sterkt i laveste dimmestilling, dimmeområdet er for lite

Årsak 1: Den innstilte minimum lysstyrken er for høy.

Reduser den minimum lysstyrken.

Årsak 2: Dimmeprinsippet fasesnitt passer ikke optimalt til de tilkoblede HV-LED- eller kompaktlysrørene.

Skift lampen mot en annen type.

Apparatet kobler ut lasten, og kobler den inn igjen etter en stund.

Årsak: Overtemperaturvern er utløst.

Redusér den tilkoblede lasten.

Kontrollér monterings situasjonen.

Apparatet kobler ut lasten, og kan ikke slås på igjen.

Årsak: Kortslutningsbeskyttelsen er utløst.

Fjern kortslutningen.

Skift finsikringen, reservesikring i sikringsholderen. Bruk kun originalsikringer.

6.3 Garanti

Vi forbeholder oss retten til å foreta tekniske og designmessige endringer på produktet for å holde tritt med den tekniske utviklingen.

Vi følger lovbestemt garanti.

Ved garantisak ber vi deg henvende deg til forhandleren eller sende utstyret med en beskrivelse av feilen til vår regionale representant.

Berker GmbH & Co. KG

Klagebach 38

58579 Schalksmühle/Germany

Telefon + 49 (0) 2355/905-0

Telefax + 49 (0) 2355/905-111

www.berker.de