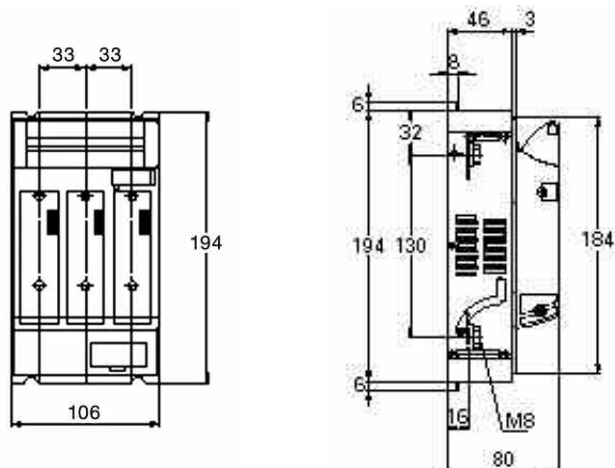
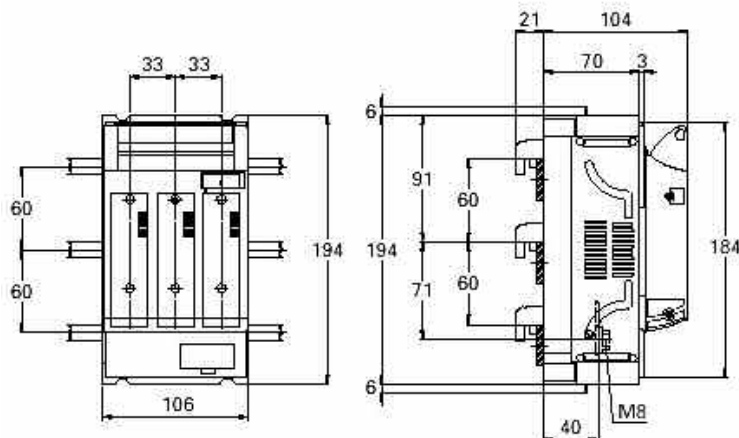


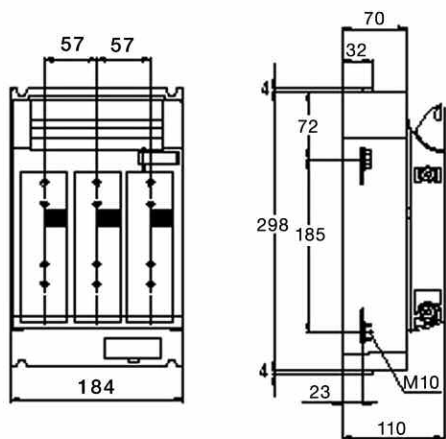
LT058 montasje på DIN-skinne



LT057 montasje på samleskinner

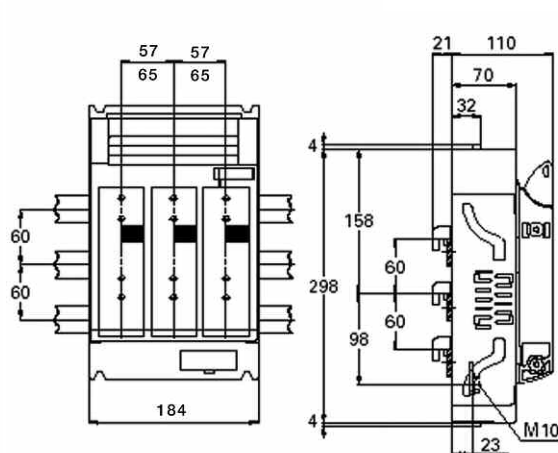


LT150, montasje på montasjeplate

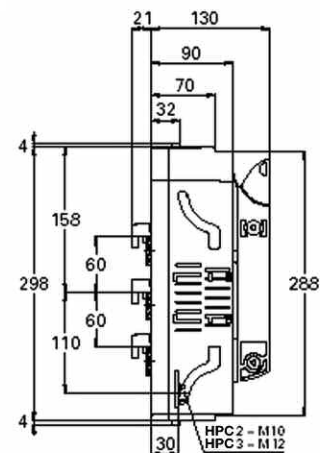


III1

NH1 og NH2, montasje på samleskinner

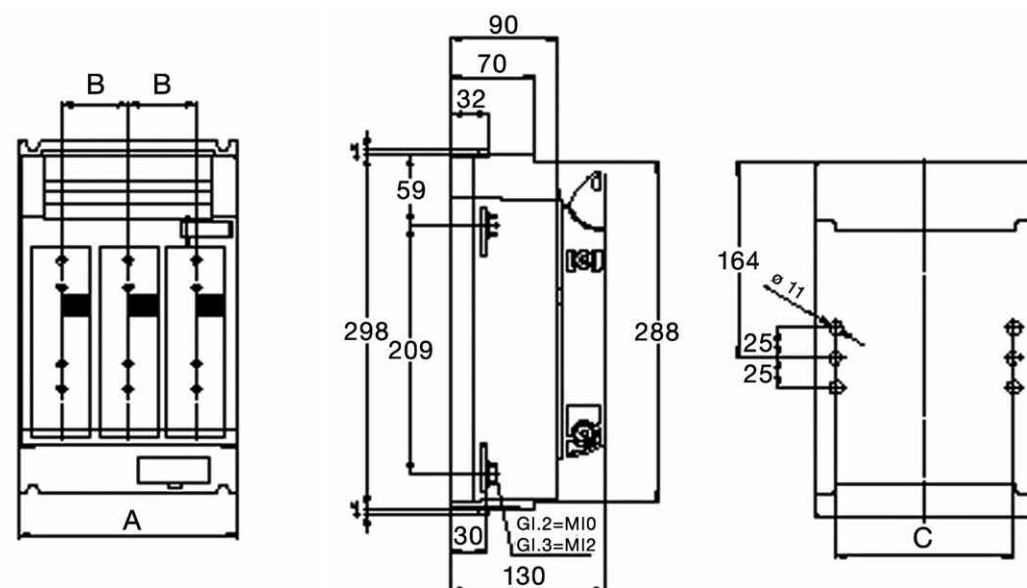


III1



III2:3

NH2 og NH3 montasje på montasjeplate



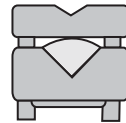
Typ	A	B	C
NH2	210	65	466
NH3	250	80	195

Tekniske data for 3-polet NH-sikringslastskillebryter ifølge EN 60 947 - 3

For NH sikringspatroner etter DIN 43620/1	Størrelse	NH00	NH01	NH02	NH03
Merkestrøm I_e	A	160	250	400	630
Konvensjonell termisk merkestrøm I_{th}	A	160	250	400	630
Merkespenning U_e	V	690	690	690	690
Isolasjonsspenning U_i	V	1000	1000	1000	1000
Støtspenningsfasthet U_{imp}	kV	8	8	8	8
Betinget kortslutningsstrøm ved vern gjennom sikringer	kA	50	50	50	50
Vekt uten sikringspatroner	kg	0,65	2,10	3,25	5,30
Brukkategori	$U_e = 500\text{ V}$ $U_e = 690\text{ V}$	AC-22B AC-21B	AC-22B AC-21B	AC-22B AC-21B	AC-22B AC-21B
Tillatt omgivelsestemperatur	°C	-20°C til +60			
Mekanisk levetid	Antall inn / utkoblinger	1400	1400	800	800
Tiltrekkingsmoment Tetthetsgrad	Nm	12	20	20	20
		IP3x lukket, IP3x lukket uten avdekning, IP1x åpen			

Kabelklemmer

Str.	Kabel	Moment	Ref.Nr.
NH00	25 - 70 mm ²	4 Nm	Medfølger
NH1	70 - 150 mm ²	8 Nm	LZ006
NH2	70 - 240 mm ²	14 Nm	LZ007



NH1 og NH2 på samleskinne:
ikke i IP44 skap