



Mål:

Felt	1	2	3	4	5	6
B	FR01A	FR02A	FR03A	FR04A	FR05A	FR06A
H						
FR30A	251 500	501 500	751 500	1001 500	1251 500	1501 500
FR40A	251 650	501 650	751 650	1001 650	1251 650	1501 650
FR50A	251 800	501 800	751 800	1001 800	1251 800	1501 800
FR60A	251 950	501 950	751 950	1001 950	1251 950	1501 950
FR70A	251 1100	501 1100	751 1100	1001 1100	1251 1100	1501 1100
FR80A	251 1250	501 1250	751 1250	1001 1250	1251 1250	1501 1250
FR90A	251 1400	501 1400	751 1400	1001 1400	1251 1400	1501 1400
FR100A	251 1550	501 1550	751 1550	1001 1550	1251 1550	1501 1550
FR110A	251 1700	501 1700	751 1700	1001 1700	1251 1700	1501 1700
FR120A	251 1850	501 1850	751 1850	1001 1850	1251 1850	1501 1850
FR130A	251 2000	501 2000	751 2000	1001 2000	1251 2000	1501 2000

Veggstativ

- Beskyttelsesklasse I (⇄)
- Beskyttelsesgrad IP3x
- For veggmontasje
- Høyde 500 mm til 2000 mm i 150 mm trinn
- Bredde 1 til 6 felt
- Dybde 157,5 mm
- Farge RAL 9010 Polarhvit
- Testet ihht EN60439-1

For innbygging av univers N-systemet

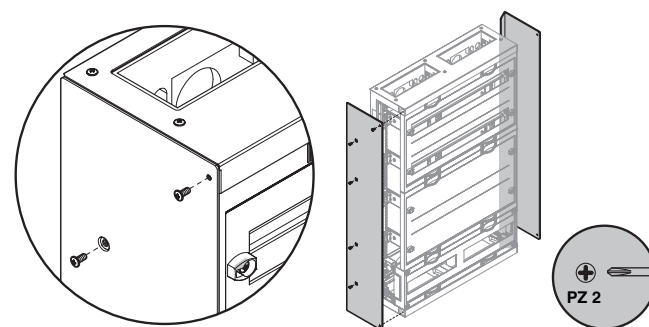
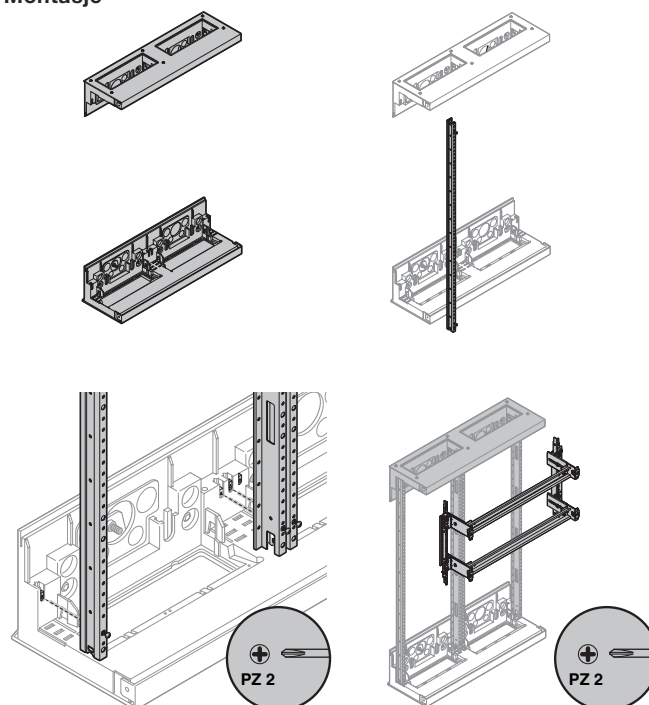
- 3 AC 50 Hz 230/400 V
- 3 AC 50 Hz 400/690 V

Merkestrøm 630A

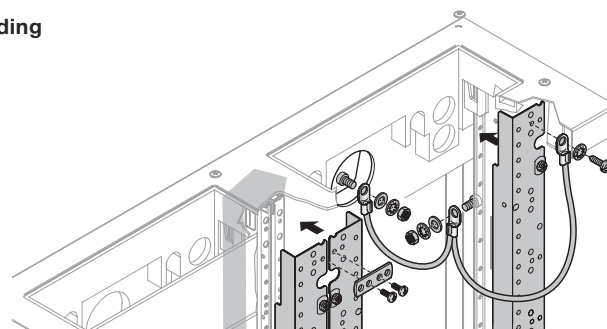
Materialer:

- 1 mm stålplate, pulverlakkert og brent

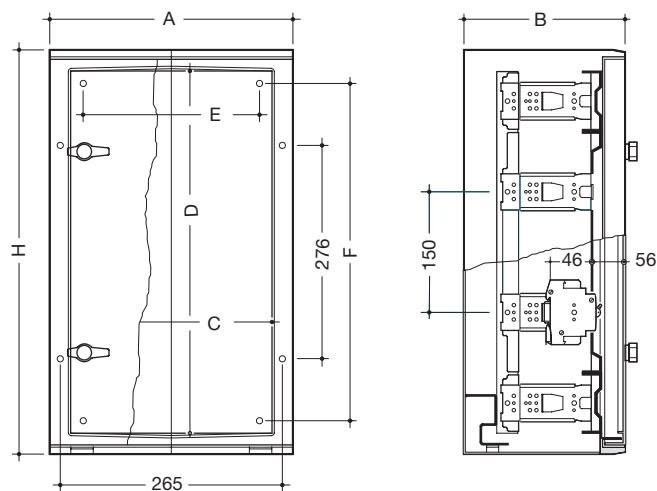
Montasje



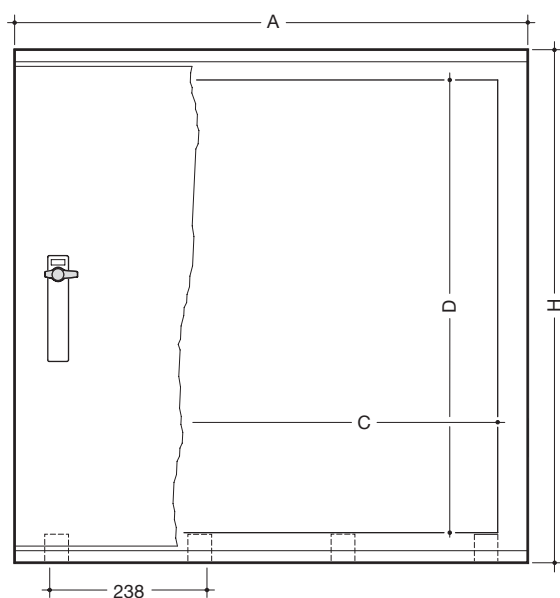
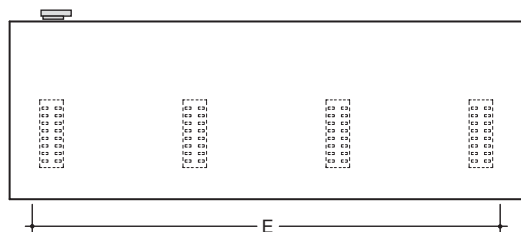
Jording



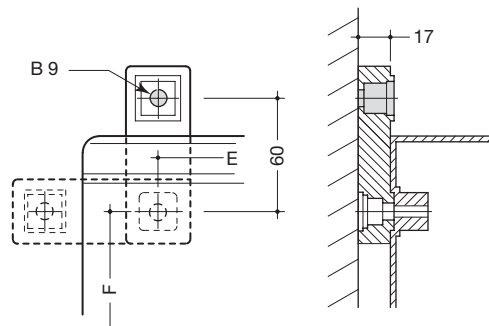
Veggskap IP 65
1-felts modell



3-felts modell



Veggankre



Testet ihht EN604239 1-3

Utvalg

Veggskap av 3 mm polyester, FL31S av termoplast.

Prøvespenning

400V AC / 50 Hz

Verneklasse

II, dobbeltisolert ifølge IEC 536

Kapslingsklasse

IP 65 ifølge EN 60 529

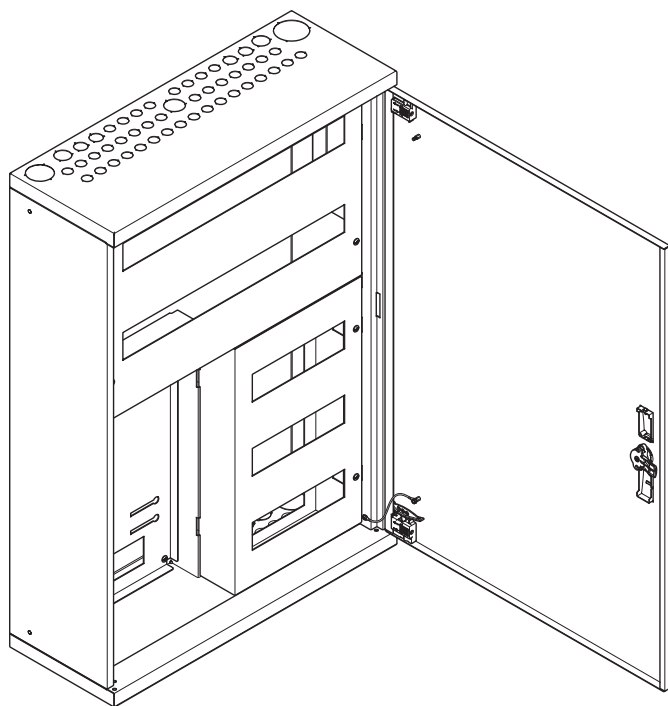
Farge

RAL 7035

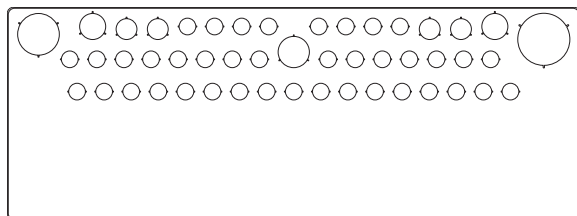
Mål

IP	Ref.nr.	Skapmål					Festemål		Antall felt	Antall rekker for modulærprodukter	Antall dører
		A	H	B	C	D	E	F			
IP 65	FL31S	300	500	200	250	450	219	419	1	3	1
	FL32S	600	550	300	500	450	520	470	2	3	1
	FL52S	600	850	300	500	750	520	770	2	5	1
	FL53S	850	850	300	750	750	720	770	3	5	1
	FL72S	600	1150	300	500	1050	520	1070	2	7	1
	FL73S	850	1150	300	750	1050	720	1070	3	7	1

Boligskap FP, IP30



Svekkinger i topp og bunn



Veggskap;

- Beskyttelsegrad Kl. I, jordnet
- Utenpåliggende eller innfelt montasje
- Høyde 650 mm og 800 mm
- Bredde 550 mm
- Dybde 205 mm
- Farge RAL 9010

Består av;

Skap

- 1 mm pulverlakkert stålplate
- svekkinger for innføringer i topp og bunn

Dør

- 1 mm pulverlakkert stålplate
- døren er vendbar
- demonteres/monteres uten verktøy
- justerbare innvendige dørhengsler
- åpningsvinkel mer enn 180°

Dørlås

- dørvrider
- andre låser kan leveres som tilbehør

Kabelinnføring

- Svekkinger for rørmuffer eller nipler i topp og bunn

Veggskap FP42 og FP52 leveres komplett med avdekninger, DIN-skinner og jordklemme.

Standarder

- Testet ihht EN 60439 1-3
- mål ihht DIN 43870
- kapslingsklasse IP30 (EN 60529)
- luft og krypavstand ihht VDE 0110, del 1 og 2 - overspenningskategori IV
- forurensningsgrad 3
- jordnet utførelse, Klasse I
- AC 230/400V, 50 Hz
- merkestrøm 400A

Svekkinger i topp og bunn

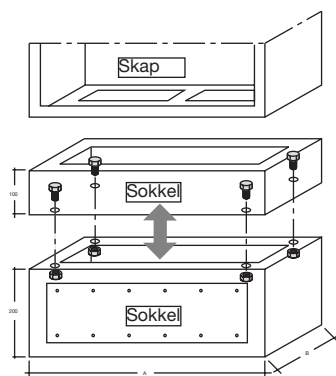
49 svekkinger per side:

- 40 x 16 mm
- 4 x 20 mm
- 2 x 25 mm
- 1 x 32 mm
- 1 x 40 mm
- 1 x 50 mm

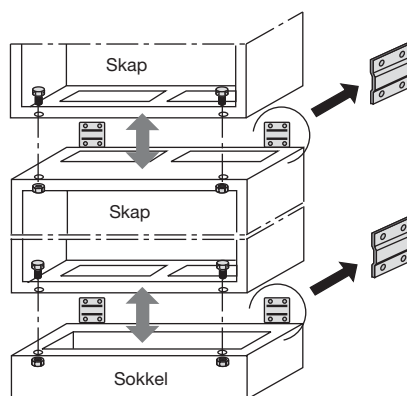
**Sokkel for skap IP 44 og IP 54,
vertikal forbindelse skap IP 44 og IP 54.**

- 100 mm eller 200 mm høy
- Montasje under vegg- eller gulvskap
- Sokler 200 mm med kabelfesteskinne
- Åpen oppe og nede som standard
- Laget av brennlakkert 1,5 mm stålplate
- Avtagbar åpning ved 200 mm sokkellist for alle skap unntatt rekke-
gulvskap

Sammenmontering

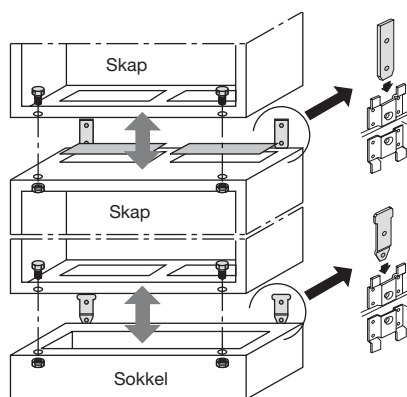


Vertikal sammenmontering skap IP 44



Sokkelen leveres med sammenmonteringssett.

Vertikal sammenmontering IP 54



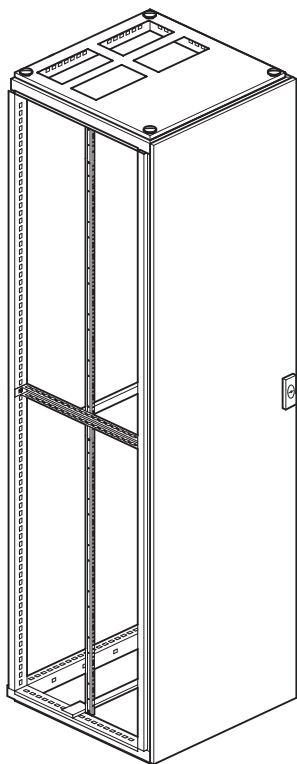
Sokkelen leveres med sammenmonteringssett.

Rekkegulvskap IP41, dybde 400 mm og 600 mm:

- Beskyttelsesgrad Kl. I jordet Kapslingsklasse IP41
- Gulvskap for enkel- eller rekkemontering med avtagbare bak- og sidevegger, levert uten sidevegger
- Høyde 2000 mm
- Bredder 1 til 6 felt
- Dybde 400 mm og 600 mm
- Antall moduler; 144 til 864
- Farge RAL7035
- For innvendig montasjesystem univers N

Merkespenning:

- 3 AC 50 Hz 230/400 V
 - 3 AC 50 Hz 400/690 V
- Merkestrøm 2500A



Består av;

Skap:

- Skapramme og sidevegger: 1,25 mm galvanisert stålplate, brennlakkert.
- Samleskinnegjennomføring gjennom avtagbare sidevegger
- Flere skap kan monteres fast ved siden av hverandre
- Montering av sokkel høyde 100 mm eller 200 mm er nødvendig
- Vannrett festeskinne med sammekoblingslask for stabilisering av bæreskinne

Dør:

- 2 mm stålplate, brennlakkert.
- Utenpåliggende med innvendig liggende hengsler, kan høyre eller venstrehengsles
- Åpningsvinkel på døren 120°
- Fra bredde 1100 mm dobbeltdør

Lås:

- Standard innebygd firepunkts låsestag med 3 mm dobbelfals og nøkkelplate
- Kan byttes mot andre låstyper

Kabelinnføring:

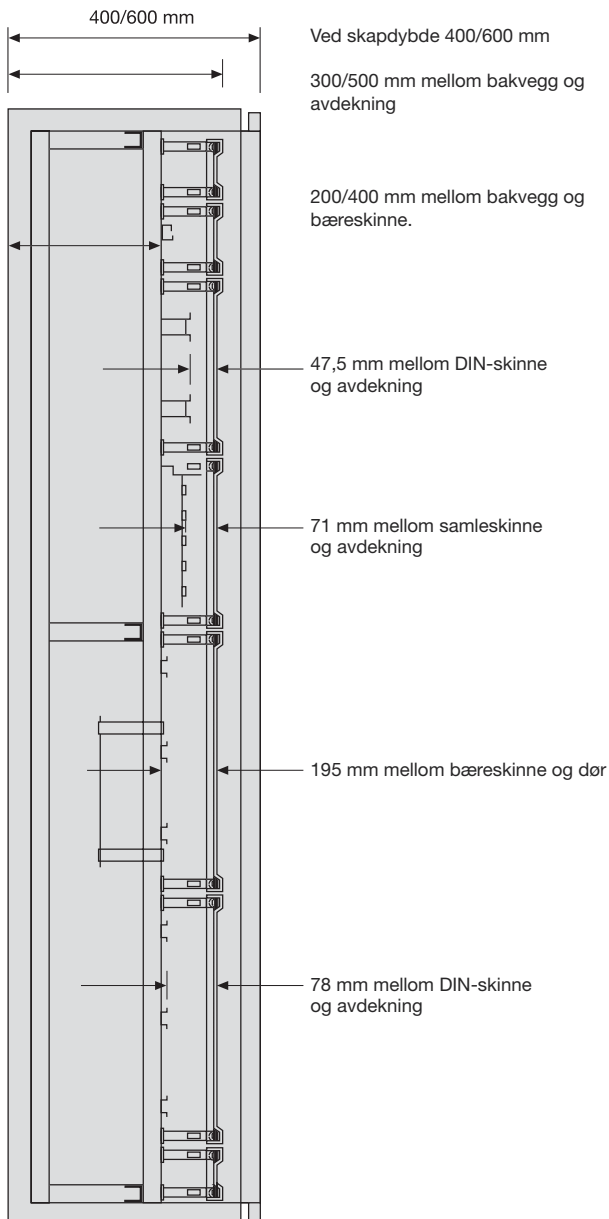
- Oppe 2 rekker pr. felt ferdigstanset for montering av flenser, åpen i bunn
- Som tilbehør:
 - nede: lukket flensplate (metall) med skyvetetning
 - oppe: innføringsflenser i plast med innstøpte nippler eller med diverse svekkinger eller uten svekkinger. Metallflens uten svekkinger.

Normer;

- Testet ihht EN61439 1 og 2
- Mål ihht EN43840 DIN 43 870
- Kapslingsklasse IP41 ihht EN60529
- Kapslingsklasse IP2X med åpen dør
- Luft- og krypestrekninger iht. VDE 0110, del 1 og 2/1.89
- Merkeisolasjonsspenning AC 800 V
- Overspenningskategori IV
- Forurensningsgrad 3
- Beskyttelsesklasse II, jordet

Gulvskap IP 41 - Innvendige montasjemål for system univers

- Mål med bæreskinner i fremre stilling
Høyde = 2000 mm

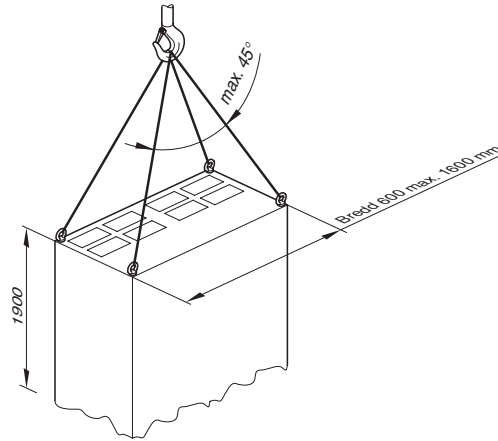


Informasjon for transport av rekkegulvskap IP41:

Et rekkeskap kan transporteres iht. følgende illustrasjoner med 4 stk transportbøyler.

Løftes med transportbøyle FZ411XE:

Vinkelen til transportstroppene skal i opphengingspunktet ikke være større enn 45°. Last maks. 480 kg.



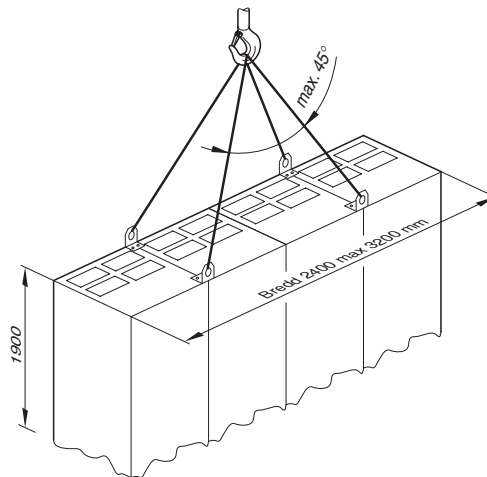
Eksempel på transport av enkelt skap

Løftes med transportbøyle FZ411XE (montert som lasker)

Før transport av sammenmonterte skap må alltid sammenkoblingssett (FZ474XW) monteres. Vinkelen for transportstroppe må ikke være større enn 60° i opphengingspunktet.

Det kan ikke transporteres mer enn 3 sammenmonterte skap.

Maksimal vekt for de to ytre skap er 700Kg, for det midtre skap 1400 Kg.



Eksempel for transport av sammenmonterte skap

Gulvskap IP 54, dybde 400 mm og 600 mm

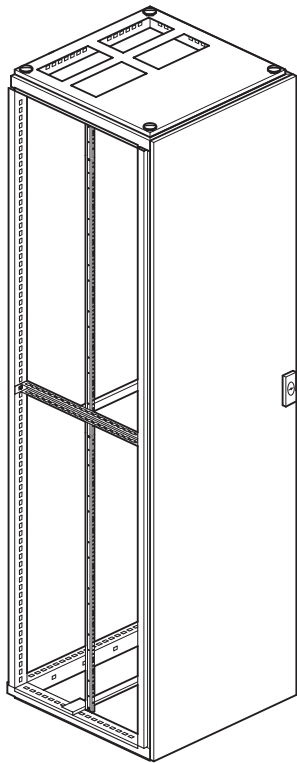
- Isolasjonsklasse I jordet, kapslingsklasse IP 54
- Gulvskap for enkel- eller rekkemontering med avtagbare bak- og sidevegger, levert uten sidevegger
- Høyde 1900 mm,
- Bredde 1-, 2-, 3-, 4-, 5- og 6-felts
- Dybde 400 mm og 600 mm
- 144 til 864 modulplasser
- Farge: RAL 7035
- For fastmontering innendørs

Montasjesystem for følgende nettsystemer:

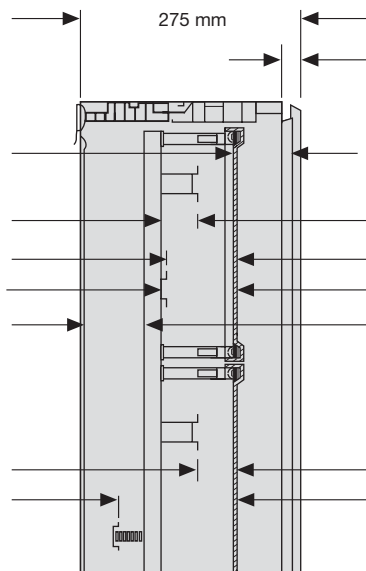
3 AC 50 Hz 230 V/400 V

3 AC 50 Hz 400 V/690 V

med maksimal strømforbruk på 1600 A



Mål sokkel



Består av:

Skap

- Skapramme og sidevegger: 1,5 mm stålplate, brennlakkert
- Samleskinnegjennomføring gjennom avtagbare sidevegger
- Flere skap kan monteres fast ved siden av hverandre
- Montering av sokkel høyde 100 mm eller 200 mm er nødvendig
- Vannrett U-skinne for stabilisering av bæreskinne, med festevinkler for bæreskinner

Dør

- 1,5 mm stålplate, brennlakkert
- Utenpåliggende med innvendig liggende hengsler, kan høyre- eller venstrehengsles
- Hel skummet, temperatur- og oljebestandig tetningslist
- Åpningsvinkel på døren 120°
- Fra bredde 1100 mm dobbeltdør

Lås

- Standard innebygd firepunkts låsestag med 3 mm dobbelfals og nøkkelplate
- Kan byttes mot andre IP 54 låstyper

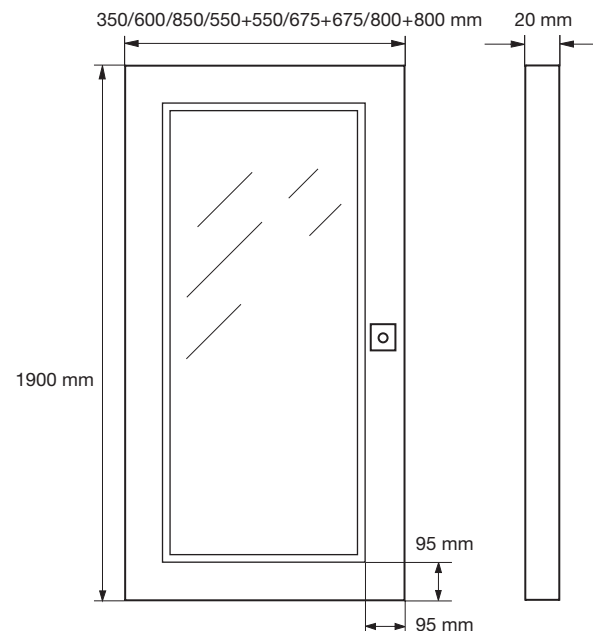
Kabelinnføringer:

- Oppe 2 rekker pr. felt ferdigstanset for montering av flenser, åpen i bunn
- Som tilbehør:
 - nede: lukket flensplate (metall) med skyvetetning
 - oppe: innføringsflenser i plast med innstøpte nippler eller med diverse svekkinger eller uten svekkinger. Metallflens uten svekkinger.

Normer og forskrifter

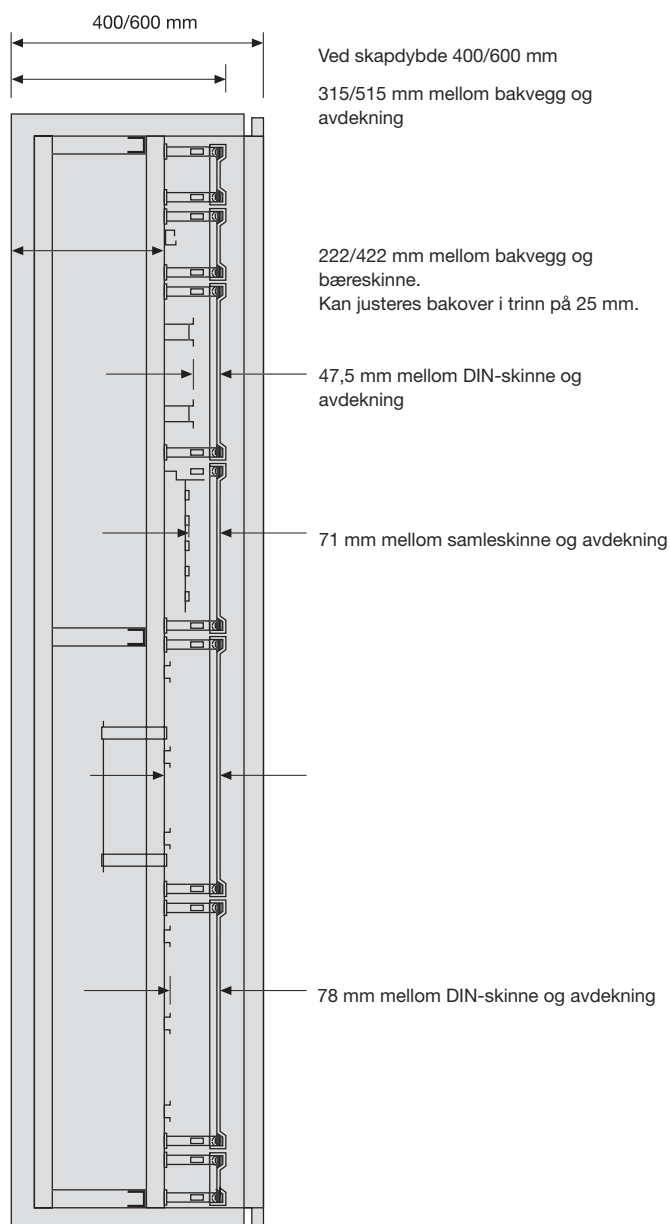
- Testet iht. EN 60439
- Innvendige mål iht. DIN 43870 og utvendige mål iht. DIN 41488
- Kapslingsklasse IP 54 iht. EN 60529
- Kapslingsklasse IP 2X ved åpen dør
- Luft- og krypestrekninger iht. VDE 0110, del 1 og 2/1.89
- Merkeisolasjonsspenning AC 800 V
- Overspenningskategori II
- Tilsmussingsgrad 3
- Isolasjonsklasse I

Mål gjennomsiktig dør

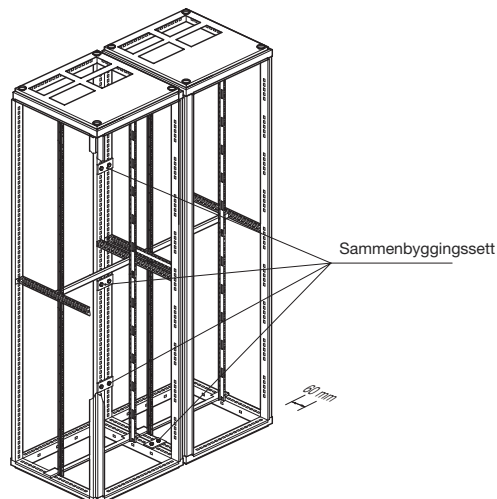


Gulvskap IP 54 - Innvendige montasjemål for system univers

- Mål med bæreskinner i fremre stilling
Høyde = 1900 mm



Sammenmontering av to skap

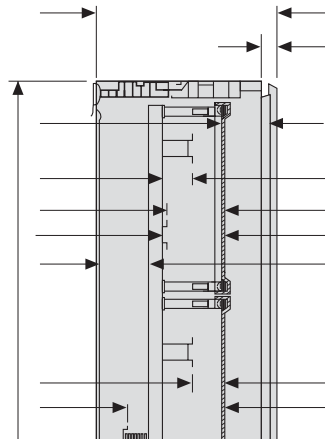


Tips for transport av gulvskap for rekkemontering

Et eller flere rekkemonterte skap kan transporteres iht. følgende illustrasjoner vha. 4 transportører eller med transportskinne.

Transport med transportører FZ 767

Vinkelen til transportstroppene skal i opphengingspunktet ikke være større enn 45°. Last maks. 1000 kg.



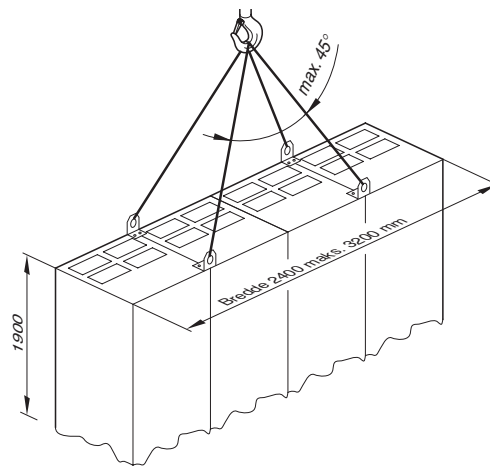
Eksempel på transport av et enkelt skap

Transport med transportutstyr FZ 760

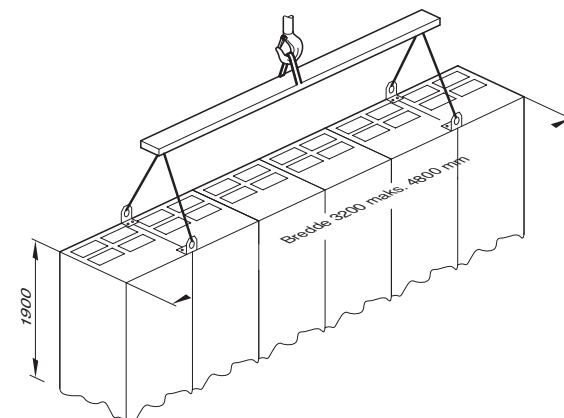
Før transport av sammenmonterte skap må alltid sammenkoblingssettene (FZ747 eller FZ748) monteres. Vinkelen for transportstrop- per må ikke være større enn 45° i opphengingspunktet.

Her er det 2 muligheter:

1. Transport med transportutstyr FZ760 (4 lasker)
 2. Transport med transportutstyr FZ760 og plassbefintlig løfteskinne
- Maksimumslast = 3000 kg



Eksempel 1 for transport av sammenmonterte skap



Eksempel 2 for transport av sammenmonterte skap