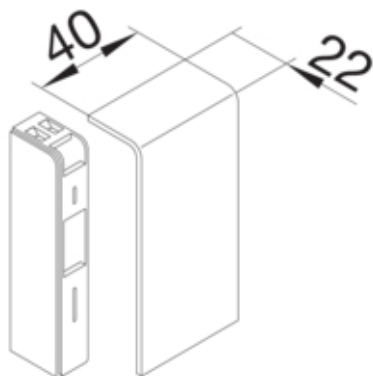




ENDESTYKKE SL 80mm KIRS

SL200806D4



Arkitektur

Montasjemåte	Klemt
--------------	-------

Materiale

Farge	kirsebær
Virkestoff	Halogenfri PC-ABS
Materialgruppe	plast
Overflatebehandling	Påtrykket

Dimensjoner

Kanalhøyde	80 mm
Kanalbredde	20 mm

Standard

Godkjennelse	CE
Europeisk direktiv RoHS	frivillig overensstemmende

Sikkerhet

halogenfri	ja
------------	----