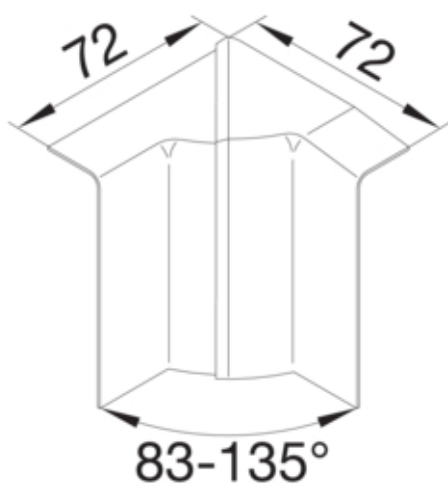




INNVENDIG HJØRNE SL 80mm KIRS

SL200804D4



Arkitektur

Montasjemåte Klemt

Dør beskyttelse

Lokk med mykkant nei

Materiale

Farge kirsebær
Virkestoff ABS
Materialgruppe plast
Overflatebehandling Påtrykket

Dimensjoner

Kanalhøyde 80 mm
Kanalbredde 20 mm

Justering

Vinkel 83/135 °

Tilbehør

Tilbehørskonfigurasjon støpt

Standard

Godkjennelse CE
Europeisk direktiv RoHs frivillig overensstemmende

Sikkerhet

halogenfri ja