

USB-lader 230 V

Best.nr.: 2600 xx, 9 2600 xx

Bruks- og monteringsanvisning

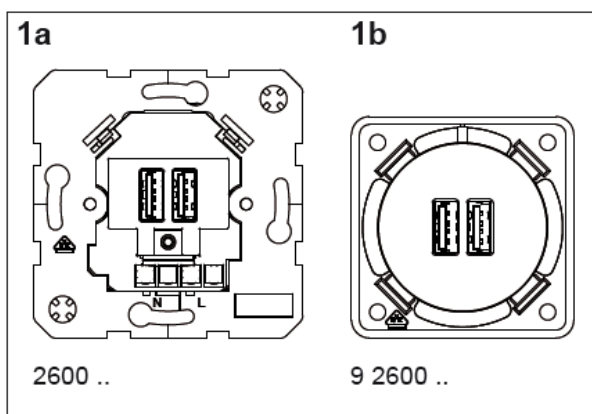
1 Sikkerhetsforskrifter

Installasjon og montering av elektriske apparater må bare utføres av faglært elektriker. Overhold gjeldende forskrifter for forebygging av ulykker når du foretar dette.

Hvis bruksanvisningen ikke følges, kan det medføre skader på apparatet, brann eller andre faresituasjoner.

Denne bruksanvisningen hører til produktet og skal ligge hos sluttbrukeren.

2 Apparatkonstruksjon



Bilde 1

USB-laderen 230 V er utstyrt med to loddrette, parallelt plasserte USB-kontakter 2.0 type A (bilde 1a, 1b).

3 Funksjon

USB-laderen 230 V tillater opplading av batterier for bærbare sluttenheter hvor ladingen utelukkende foregår via USB-tilkobling. Bærbare sluttenheter er f.eks. mobiltelefoner, PDAer, MP-3-spiller, bærbare GPSer, øretelefoner.

USB-laderen 230 V fås i to forskjellige monteringsutførelser:

- Bestillingsnummer 2600 ..: for innfelt montering under mur- eller trevegger
- Bestillingsnummer 9 2600 ..: for montering på møbler, skrivebord, kjøkken

Bruksområde

- Egnet utelukkende til bruk innendørs
- Kan brukes i flere kombinasjoner
- Montering i innfelt boks i henhold til DIN 49073 for bestillingsnummer 2600 ..
- Innfelt montering i bokser for kontakt med Ø 49 mm ved bestillingsnummer 9 2600 .. (Tilbehør)

4 Betjening

**FORSIKTIG!**

Feilfunksjon på enheten ved bruk av ikke-normerte ladekabler og støpsler.
Enheten kan da ødelegges.

Bruk bare tillatte ladekabler og støpsler.

**FORSIKTIG!**

Feilfunksjon ved dreieing eller vipping av pluggen.

Kontaktene kan ta skade.

Sett pluggen i riktig retning rett inn i kontakten uten å bruke for mye makt.

Slik lader du opp batterier for bærbare sluttenheter

- Sett USB-pluggen til ladekabelen inn i en av de to kontaktene til USB-laderen 230 V. Batteriene til den tilkoblede enheten lades opp automatisk.
- ❗ Det er fortsatt mulig å lade opp batteriene til enda en slutt enhet via den ledige kontakten. Vær oppmerksom på maksimal utgangsstrøm (Tekniske data).
- ❗ Ved tilkobling av 1 eller 2 enheter, som tilsammen trenger mer enn 1,4 A, kan enhetsprodusentens angivelser for ladetid overskrides og utløse overbelastningsvernet.
- ❗ Følg enhetsprodusentens angivelser for ladetid og ladeprosess for batteriene til den tilkoblede enheten.

5 Informasjon til elektrikere

5.1 Montering og elektrisk tilkobling

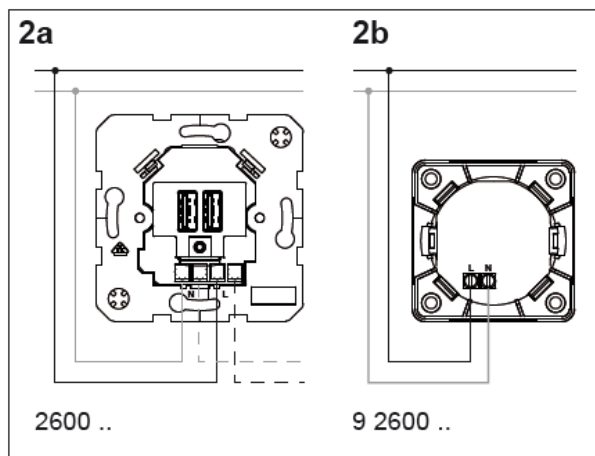
**FARE!**

Berøring av strømførende deler medfører fare for elektrisk støt.

Elektrisk støt kan føre til døden.

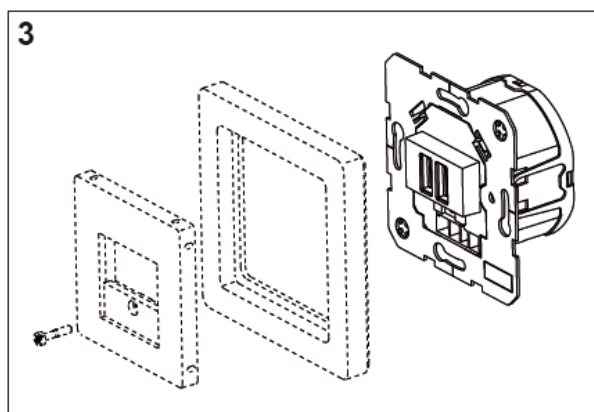
Før det utføres arbeid på apparatet eller det elektriske anlegget, skal alle tilhørende effektbrytere kobles fra. Dekk til alle strømførende deler i nærheten!

Slik installerer du USB-lader 230 V



Bilde 2

- Koble enheten til iht. koblingskjema (bilde 2a, 2b).
- ❶ Ved USB-lader 230 V, bestillingsnummer 2600 .., finnes det en **L**- og **N**-tilkobling for hver kabling av flere enheter (bilde 2a, stiple linje).
- Monter enhet med bestillingsnummer 2600 .. over beslag eller bærereng.
- Monter enhet med bestillingsnummer 9 2600 .. over det sentrale stykket med flathodete skruer av størrelse M3 eller M3,5 (sett alternativt i boks for kontakt Ø 49 mm på enheten på forhånd).



Bilde 3

- Sett på rammen over enheten med bestillingsnummer 2600 .. og skru fast det sentrale stykket for TAE-kontakt (tilbehør) (bilde 3) **eller**:
- Lås rammen fast på det sentrale stykket (bestillingsnummer 9 2600 ..).
USB-laderen er klar for bruk etter du slår på nettstrømmen.

6 Tilbehør

For bestillingsnummer 2600 ...:

Sentralstykke for TAE-kontakt 103 ..

For bestillingsnummer 9 2600 ...:

Boks for kontakt Ø 49 mm 9 1883, 9 1887 01

2-faset boks for kontakt 9 1915 0..

3-faset boks for kontakt 9 1933

7 Vedlegg

7.1 Tekniske data

Omgivelsestemperatur -5 til +40 °C

USB-kontakter 2.0 type A

Inngangsspenning AC 100 - 240 V

Nominell strøm

- 100 V 0,2 A

- 230 V 0,1 A

Frekvens 50/60 Hz

Utgangsspenning DC 5 V (+/- 5%)

Strømforbruk (hvilemodus) maks. 100 mW

Tilkoblingsmåte Skruklemmer

Ledningsdiameter maks. 2,5 mm²

Beskyttelsesklasse II

USB-ladekontakt 230 V

Bestillingsnummer 2600 ..

Utgangsstrøm maks. 1 A per kontakt

1,4 A begge kontaktene

USB-ladekontakt 230 V

Bestillingsnummer 9 2600 ..

Utgangsstrøm maks. 500 mA

7.2 Garanti

Vi forbeholder oss retten til å foreta tekniske og designmessige endringer på produktet for å holde tritt med den tekniske utviklingen.

Vi følger lovbestemt garanti.

Ved garantisak ber vi deg henvende deg til forhandleren eller sende utstyret med en beskrivelse av feilen til vår regionale representant.

Berker GmbH & Co. KG

Klagebach 38

58579 Schalksmühle/Germany

Phone: + 49 (0) 23 55/90 5-0

Fax: + 49 (0) 23 55/90 5-111

www.berker.com