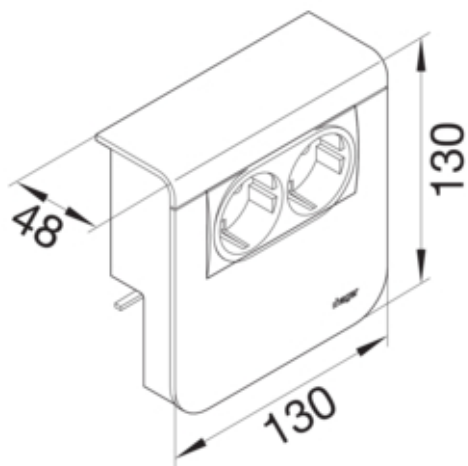




## STIKK+BEV.SENSOR SL 80mm ALU

SL20080926D1



### Arkitektur

Tilkoblingssystem	Andre
Montasjemåte	Klemt og skrudd

### Konfigurasjon

Utførelse	Underdel og overdel
-----------	---------------------

### Compatibility

Mulighet for å installere stikkontakt	allerede montert
---------------------------------------	------------------

### Hoved elektriske funksjoner

Nominell spenning	230 V
-------------------	-------

### elektrisk strøm

Merkestrøm	16 A
------------	------

### Materiale

Farge	Aluminium
Farge	aluminiumsoptikk
Virkestoff	plast
Materialgruppe	blandet materiale
Overflatebehandling	Lakkert

### Dimensjoner

Produktets installasjonsdybde	48 mm
Produktets installasjonshøyde	130 mm
Kanalhøyde	80 mm
Lengde	130 mm
Kanalbredde	20 mm
Format	innbygging

**Tilbehør**

Tilpasset med	Transformatorbevegelsessensor
---------------	-------------------------------

**Utstyr**

Antall enheter	2
----------------	---

**Standard**

Godkjenning	CE
Europeisk direktiv RoHS	frivillig overensstemmende

**Sikkerhet**

halogenfri	ja
------------	----

**Identifikasjon**

Versjon	Schuko land
Produktfamilie	SL