

**Busstilkopler innfelt**  
Best.nr. : 7504 00 01  
**Busstilkopler innfelt for B.IQ med termostat**  
Best.nr. : 7504 00 03

## Betjenings og monteringsanvisning

### 1 Sikkerhetsinformasjon

Montering og innbygging av elektriske apparater må kun gjennomføres av autoriserte elektrikere.

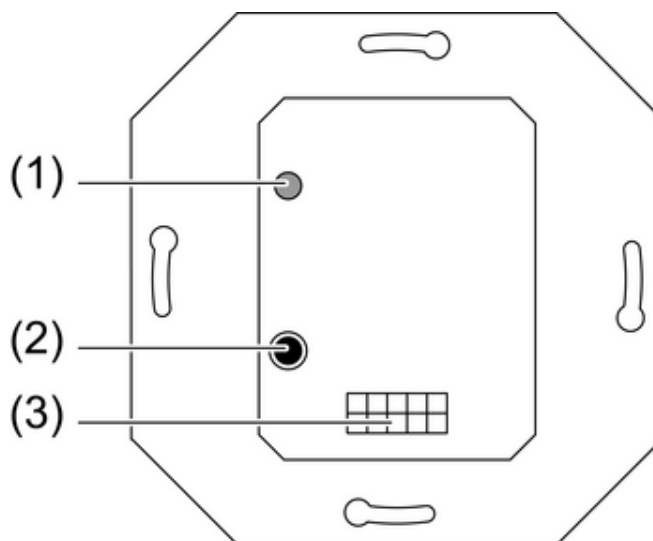
Dersom anvisningen ikke følges, kan det føre til skader på apparatet, brann eller andre farlige situasjoner.

Beskytt apparatet mot smuss som farge, tapetlim, støv og annet ved oppussingsarbeider. Dette kan skade apparatet.

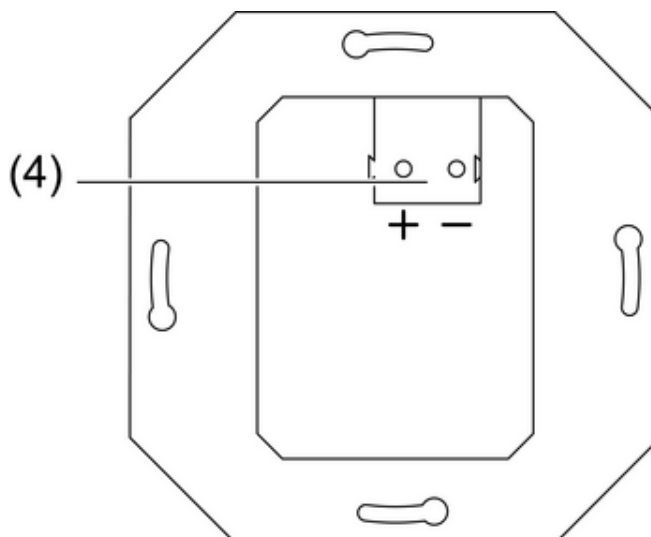
Ved installering og legging av ledninger må forskriftene og normene som gjelder for SELV-strømkretser følges.

Denne anvisningen er en del av produktet og skal være hos sluttkunden.

### 2 Apparatets oppbygning



Bilde 1: Busstilkobling - sett forfra



Bilde 2: Busstilkobling - sett bakfra

- (1) Programmerings-LED
- (2) Programmerings-tast
- (3) Brukergrensesnitt
- (4) Busstilkobling

### 3 Funksjon

#### Systeminformasjon

Dette apparatet er et produkt i KNX-systemet og overholder KNX-retningslinjene. Man forutsetter at brukeren har detaljerte fagkunnskaper for forståelse av apparatets funksjon etter deltakelse på KNX-kurs.

Apparatets funksjon er programvareavhengig. Detaljerte informasjoner angående programvareversjoner og respektive funksjonsomfang og programvaren selv finner du i produsentens produktdatabase. Planlegging, installasjon og idriftsetting av apparatet skjer ved hjelp av KNX-sertifisert programvare. Du finner til enhver tid aktuelle utgaver av produktbasen og tekniske beskrivelser på hjemmesiden vår.

#### Forskriftsmessig bruk

- Tilkobling av innebygde brukermoduler til KNX-systemer
- Montering i apparatkontakt iht. DIN 49073

### 4 Informasjon for autoriserte elektrikere

#### 4.1 Montering og elektrisk tilkobling



#### **FARE!**

**Elektrisk støt ved berøring av spenningsførende deler i omgivelsene.**

**Elektrisk støt kan medføre død.**

**Kople apparatet fra strømmen og isoler spenningsførende komponenter i omgivelsene før det utføres arbeider på apparatet!**

#### Montere og koble til apparatet

Sørg for riktig monteringsposisjon (bilde 1).

- Koble til bussledningen med tilkoblingsklemme (4). Rødt: +, svart: -.
- Monter apparatet i apparatkontakten.
- Der som det ikke finnes brukermodul: Monter blinddeksel.

## 4.2 Igangsetting

### Laste ned fysikalsk adresse og brukerprogramvare

Den fysiske adressen gis alltid bare for ett apparat. Kun ett apparat skal være i programmeringsmodus.

Bruksmodul er ikke satt på. Programmeringstast og -LED er tilgjengelig.

- Trykk på programmeringstasten (2).  
Programmerings-LED-en (1) lyser.
  - Opprett fysikalsk adresse.  
Programmerings-LED slukkes.
  - Laste ned brukerprogramvare.
- i** Noen bruksmoduler, f.eks. tastsensorer, krever at bruksmodulen settes på før nedlasting. Detaljert informasjon om dette finnes i hver enkelt veiledning.
- Hvis til stede: Sett på brukermodule med ramme. Ikke skad brukergrensesnittet.

## 5 Vedlegg

### 5.1 Tekniske data

KNX-medium	TP1
Igangsettingsmodus	S-modus
Nominell spenning KNX	DC 21 ... 32 V SELV
Effektopptak KNX	
Best.nr. 7504 00 01	maks. 150 mW (med brukermodule)
Best.nr. 7504 00 03	maks. 200 mW (med brukermodule)
Bruker grensesnitt	
Utgangseffekt	
Best.nr. 7504 00 01	maks. 100 mW
Best.nr. 7504 00 03	maks. 150 mW
Omgivelsesbetingelser	
Beskyttelsesklasse	III
Omgivelsestemperatur	-5 ... +45 °C
Lagrings-/transporttemperatur	-25 ... +70 °C

### 5.2 Garanti

Vi forbeholder oss retten til å foreta tekniske og designmessige endringer på produktet for å holde tritt med den tekniske utviklingen.

Vi følger lovbestemt garanti.

Ved garantisak ber vi deg henvende henvende deg til forhandleren eller sende utstyret med en beskrivelse av feilen til vår regionale representant.

### Berker GmbH & Co. KG

Klagebach 38  
58579 Schalksmühle/Germany  
Telefon + 49 (0) 2355/905-0  
Telefax + 49 (0) 2355/905-111  
www.berker.de