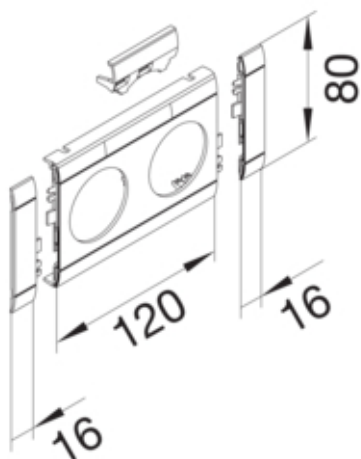




Ramme, 2-veis med merkeskilt, Svart

GB080219011



Konfigurasjon

Installasjonssett	Dekk 2 gang
Trunking system	BR, BRN, BRA, BRS, BRH, BKIS, DA

Dør beskyttelse

Dekselbredde	80 mm
--------------	-------

Materiale

RAL-farge	RAL 9011 - Grafitt svart
Virkestoff	ABS
Materialgruppe	plast

Dimensjoner

Lengde	152 mm
Åpningsdiameter	48 mm

Utstyr

Antall uttak (lokk for brystningskanal)	2
---	---

Standard

Europeisk direktiv RoHs	frivillig overensstemmende
-------------------------	----------------------------

Sikkerhet

halogenfri	ja
------------	----