

**Berørings/Glassensor enkelt komfort med busstilkopler**

Best.-nr. : 7514 1x xx

**Berørings/Glassensor to ganger komfort med busstilkopler**

Best.-nr. : 7514 2x xx

**Berørings/Glassensor tre ganger komfort med busstilkopler**

Best.-nr. : 7514 3x xx

**Berørings/Glassensor fire ganger komfort med busstilkopler**

Best.-nr. : 7514 4x xx

**Betjenings og  
monteringsanvisning**

## 1 Sikkerhetsinformasjon

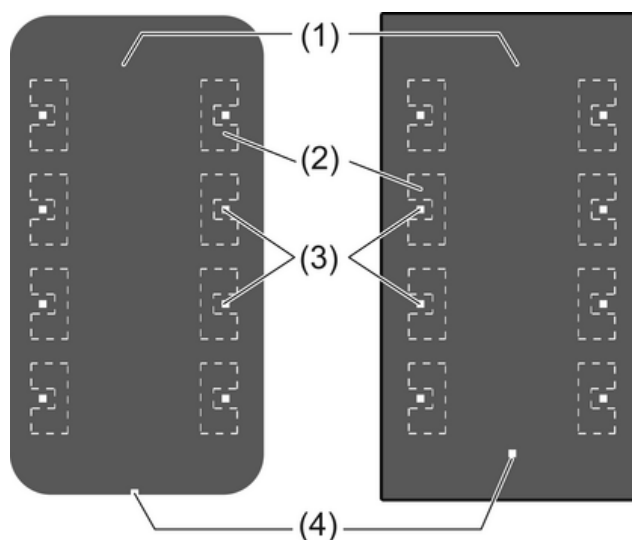
Montering og innbygging av elektriske apparater må kun gjennomføres av autoriserte elektrikere.

Dersom anvisningen ikke følges, kan det føre til skader på apparatet, brann eller andre farlige situasjoner.

Apparatet må ikke betjenes med skarpe eller spisse gjenstander. Den berøringsfølsomme overflaten kan bli skadet.

Ikke bruk skarpe gjenstander til rengjøring. Ikke bruk syrer eller organiske løsningsmidler. Denne anvisningen er en del av produktet og skal være hos sluttkunden.

## 2 Apparatets oppbygning



Bilde 1

- (1) Betjeningsoverflate
- (2) Sensoroverflater for betjeningsfunksjoner
- (3) Status-LED
- (4) Drifts-LED

## 3 Funksjon

### Systeminformasjon

Dette apparatet er et produkt i KNX-systemet og overholder KNX-retningslinjene. Man forutsetter at brukeren har detaljerte fagkunnskaper for forståelse av apparatets funksjon etter deltakelse på KNX-kurs.

Apparatets funksjon er programvareavhengig. Detaljerte informasjoner angående programvareversjoner og respektivt funksjonsomfang og programvaren selv finner du i produsentens produktdatabase.

Planlegging, installasjon og idriftsetting av apparatet skjer ved hjelp av KNX-sertifisert programvare. Full funksjonalitet med KNX-programvare for idriftsetting fra og med versjon ETS3.0d.

Du finner alltid oppdaterte versjoner av produktdatabaser, tekniske beskrivelser samt konverteringsprogrammer og andre hjelpeprogrammer på våre Internett-sider.

### Forskriftsmessig bruk

- Betjening av forbrukere, f.eks. lys av/på, dimming, persienner opp/ned, lysstyrkeverdier, temperatur, avspilling og lagring av lyssetting osv.
- Berøringsensor: Montering i innebygd apparatkontakt 2ganger iht. DIN 49073
- Glassensor: Montering i dobbel monteringsboks for glassensor (se kapittel 6.3. Tilbehør)

### Produktegenskaper

- Tastsensorfunksjonene kobling, dimming, styring av persienner, verdigiver, henting av lyssetting osv.
- Betjening ved berøring av sensoroverflatene
- LED for visning av status eller aktivering
- Integreert romtemperaturføler til drift som reguleringsbiapparat
- Integreert busstilkobler

## 4 Betjening

Betjeningen av funksjoner eller elektrisk utstyr kan stilles inn individuelt for hvert apparat. To betjeningsmåter er vanlige:

- Betjening med en overflate:  
Inn-/utkobling eller lysere/mørkere dimming av f.eks. en belysning skjer vekselvis ved gjentatt trykking på samme sensoroverflate.
- Toflatebetjening:  
To sensoroverflater ved siden av hverandre utgjør et funksjonspår. Trykker du f.eks. på venstre tast, slås/dimmes en belysning på/lysere, trykker du på høyre slås/dimmes den av/mørkere.

### Betjening av funksjon eller utstyr

Utstyr som belysning, persienner osv. betjenes ved hjelp av sensoroverflatene (2), og er avhengig av hvordan apparatet er programmert.

- Trykk på en sensoroverflate.

Funksjonen den er programmert med, blir utført.

- i** Aktiveringspulsen varer så lenge du berører sensoroverflaten. Kort trykk og langt trykk kan derfor programmeres til å utløse ulike funksjoner, som f.eks. av og på/dimme.

### Rengjøre apparatet

Slik at det ikke blir aktivert noen funksjoner under rengjøring, kan apparatet sperres i 60 sekunder.

- Rope opp pussefunksjon gjennom eksternt telegram, f. eks. fra sentral

I 60 sekunder er alle funksjonene sperret.

Alle status-LED-ene på sensoroverflatene blinker.

- i** Rengjør med oppvridd, lofri klut, eventuell med mildt glassvaskemiddel. Ikke bruk skarpe gjenstander eller rengjøringsmidler som kan ripe, f.eks. skurepulver.

## 5 Informasjon for autoriserte elektrikere



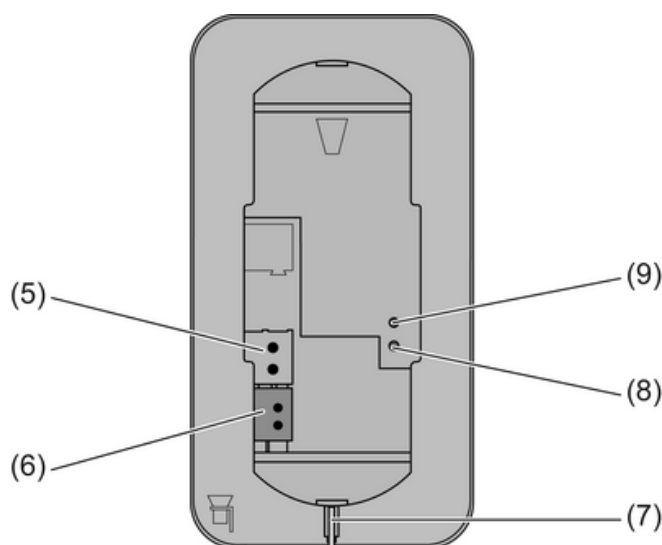
### FARE!

Elektrisk støt ved berøring av spenningsførende deler i omgivelsene.  
Elektrisk støt kan medføre død.

Koble apparatet fra strømmen og isoler spenningsførende komponenter i omgivelsene før det utføres arbeider på apparatet!

### 5.1 Berøringssensor

#### Montere og tilkoble Berøringssensor



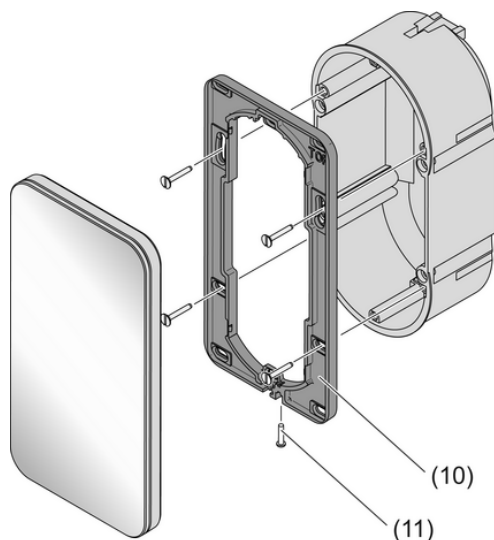
Bilde 2

- (5) Tilkobling kablet gulvtemperatur-/fjernføler (tilbehør)
- (6) Tilkobling KNX
- (7) Lysleder for Drifts-LED
- (8) Programmerings-LED
- (9) Programmerings-tast

Apparatet monteres ved at monteringsramme skrus fast med monteringsboksen eller veggen. Økt beskyttelse mot demontering oppnås ved at apparatet festes med en sikringsskrue nede på monteringsramme.

Bruk 2ganger innebygd pusseboks. Montering på enkel innebygd monteringsboks eller ekstern monteringsboks er ikke mulig.

- Rett opp monteringsramme (10) og skru den fast til monteringsboksen eller veggen (bilde 3). Legg merke til merkingen **TOP** = OPP. Bruk medfølgende skruesett.
- Koble KNX busspenning til klemme 6.
- Valgfritt: Koble en ekstern temperaturføler til klemmen (5).
- i** Programmerings- og LED-tasten er kun tilgjengelig fra apparatets bakside. Hvis mulig, lastes den fysiske adressen før den endelige monteringen av apparatet .
- Skyv apparatet inn på monteringsramme til det knepper i.
- Trekk til festeskruen (11) nede på monteringsramme. Bruk stjerneskrutrekker type Pozi-Drive, størrelse 0.



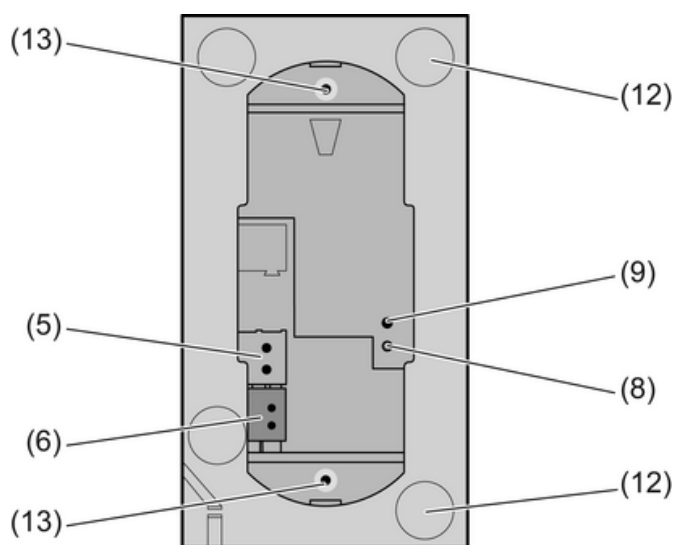
Bilde 3

(10) Monteringsramme

(11) Sikringskrue

## 5.2 Glassensor

### Klargjøre Glassensor for montering på glatt underlag



Bilde 4

(12) Klebeplasser for festepunkter

(13) Festetapper

Dobbeltsidig tape hindrer at glassensoren forskyver seg ved montering på glatte overflater.

- Sørg for at baksiden på glassensoren (12) er ren der tapen skal festes.
- Trekk de fire dobbeltsidige tapene av filmen, og lim dem på hver sin plass på baksiden av glassensoren.
- Sørg for at underlaget for glassensoren er ren.
- Trekk beskyttelsesfilmen av tapen før glassensoren skal monteres.

**i** Før monteringen avsluttes, rettes glassensoren opp og trykkes fast slik at den dobbeltsidige tapen fester seg.

### Montere og tilkoble Glassensor

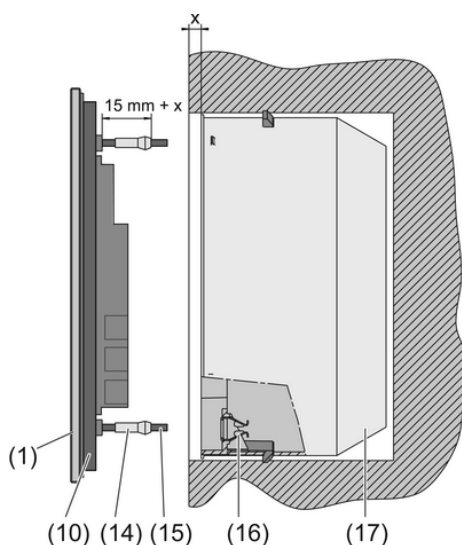
Bruk dobbel monteringsboks (tilbehør). Montering på enkle innfelte monteringsbokser er ikke mulig.

Valgfritt: For økt demonteringsbeskyttelse eller for å forstørre skyggefugen brukes den medfølgende monteringsramme (10). Monteringsramme klemmes på apparatet bakfra. Legg merke til merkingen **TOP** = OPP.

Busspanning er tilgjengelig på monteringsstedet.

- Ved behov foretas mål for pussutjevning. Justeringen av festetappene (14) på gjengestiftene (15) tillater at monteringsboksen som sitter dypere får en pussutjevning på opptil 20 mm. Skru ut festetappene (14) med pussutjevning  $x$ , slik at de har en avstand på  $15 \text{ mm} + x$  fra bøssingen for gjengestiftene.

**i** Hvis man bruker monteringsramme, blir avstanden for pussutjevning  $20 \text{ mm} + x$  fra gjengestifthylsen.



Bilde 5

(10) Monteringsramme

(14) Festetapper

(15) Gjengestift

(16) Klemmefjær

(17) Monteringsboks (tilbehør)

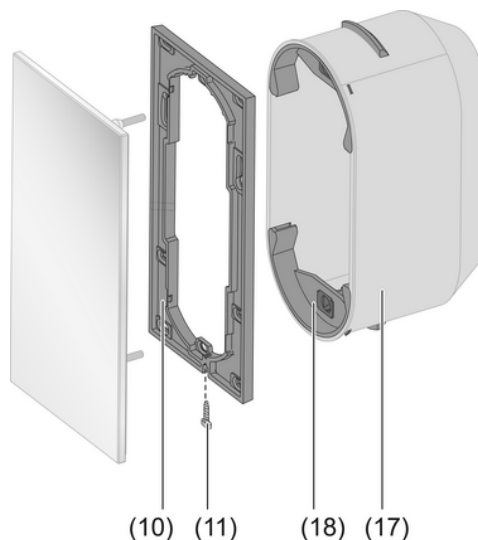
- Koble KNX busspanning til klemme 6.
- Valgfritt: Koble en ekstern temperaturføler til klemmen (5).
- i** Programmerings- og LED-tasten og er kun tilgjengelig fra apparatets bakside. Hvis mulig, lastes den fysikalske adressen før den endelige monteringen av apparatet .
- Før apparatet med gjengestiftene (15) inn i klemmefjærene (16) på monteringsboksen (17), og trykk den inn slik at festetappene knepper merkbart i.
- Rett opp apparatet og trykk det inn ved holdepunktene for å sette det fast.

### Montere Glassensor med forsterket beskyttelse mot demontering

For forsterket beskyttelse mot demontering skrues monteringsramme fast til monteringsboksen eller veggen, og apparatet festes med en skruer nede på monteringsramme.

- Vipp klemmefjærfestene (16) ut av monteringsboksen for å frigjøre skruerhullene i monteringsboksen.
- Rett opp monteringsramme og skru den fast til monteringsboksen eller veggen. Legg merke til merkingen **TOP** = OPP. Bruk medfølgende skruesett.
- Koble KNX busspanning til klemme 6.

- Valgfritt: Koble en ekstern temperaturføler til klemmen (5).
- ❏ Programmerings- og LED-tasten og er kun tilgjengelig fra apparatets bakside. Hvis mulig, lastes den fysikalske adressen før den endelige monteringen av apparatet .
- Skyv apparatet inn på monteringsramme til det knepper i.
- Trekk til festeskruen (11) nede på monteringsramme. Bruk stjerneskrutrekker type Pozi-Drive, størrelse 0.



Bilde 6

(18) Klemmefjærfeste

#### Demontere Glass sensor

- Løsne eventuelt festeskruen på undersiden. Bruk stjerneskrutrekker type Pozi-Drive, størrelse 0.
- Trykk medfølgende demonteringsverktøy inn på midten av glassensoren.
- Trekk glassensoren ut av forankringen – klemmefjærer eller monteringsramme – med en jevn bevegelse.
- Dra ut tilkoblingsledningene.

### 5.3 Igangsetting

#### Lasting av fysikalsk adresse og brukerprogramvare

Prosjektering og igangsetting med ETS3.0d med patch A eller nyere.

Apparatet er tilkoblet og klart til bruk.

Apparatets bakside må være tilgjengelig.

- Trykk på programmeringstasten (9).  
Programmerings-LED (8) viser programmeringstilstand rød.
- Opprett fysikalsk adresse.  
Programmerings-LED slukkes.
- Merk apparatet med fysikalsk adresse.
- Last brukerprogramvaren inn i apparatet.

## 6 Vedlegg

### 6.1 Tekniske data

KNX-medium  
Igangsettingsmodus

TP1  
S-modus

Nominell spenning KNX	DC 21 ... 32 V SELV
Strømopptak KNX	maks. 12,5 mA
Tilkoblingstype KNX	Tilkoblingsklemme
Omgivelsestemperatur	-5 ... +45 °C
Lagrings-/transporttemperatur	-25 ... +70 °C
Intern romtemperaturføler	
Måleområde	0°C ...+40°C ±1%
Oppløsning	0,1 K

## 6.2 Hjelp hvis det oppstår problemer

### Glassensoren fester seg ikke

Festetappene på gjengestiftene er feil innstilt.

Mål hvordan festetappene skal innstilles, og juster dem tilsvarende.

### Glassensoren forskyver seg på veggen

Glatt underlag gir manglende hold.

Bruk medfølgende dobbeltsidig tape.

### Berørings/Glassensoren lar seg ikke ta av

Apparatet er montert med forsterket beskyttelse mot demontering.

Løsne skruen nede på monteringsramme.

### Berørings/Glassensoren reagerer ikke ved forsøk på betjening

Forbindelse til busspenning er defekt eller polene er koblet omvendt.

Kontroller kabling, bussledning og spenningsforsyning, rett evt. opp.

## 6.3 Tilbehør

2 kammer monteringsboks  
Kablet gulvtemperatur-/fjernføler

Best.-nr. 1871  
Best.-nr. 161

## 6.4 Garanti

Vi forbeholder oss retten til å foreta tekniske og designmessige endringer på produktet for å holde tritt med den tekniske utviklingen.

Vi følger lovbestemt garanti.

Ved garantisak ber vi deg henvende deg til forhandleren eller sende utstyret med en beskrivelse av feilen til vår regionale representant.

### Berker GmbH & Co. KG

Klagebach 38  
58579 Schalksmühle/Germany  
Telefon + 49 (0) 2355/905-0  
Telefax + 49 (0) 2355/905-111  
www.berker.de