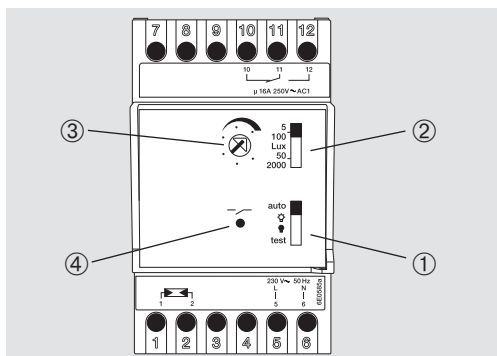


EE100, EE101,
04510, 04610



NO Bruksanvisning

Fotocellebryter

Funksjonsprinsipp

Fotocellebryter EE100, 04510 og EE101, 04610 styrer lyssystemer utfra aktuelt lys og innstilt verdi.

- brukeren stiller inn grenseverdien
 - fotocellen måler aktuell lysintensitet
- Utfra dette vil bryterutgangen være:
- PÅ, når målt lys er lavere enn innstilt verdi
 - AV, når målt lys er høyere enn innstilt verdi.

Fotocellebryteren har en innebygget tidsforsinket funksjon som sørger for at unødvendig bryting forårsaket av flyktige lyskilder (billykter og lignende) ikke forekommer.

SE Bruksanvisning

Ljusrelä

Funksjon

Ljusrelä EE100, 04510 och EE101, 04610 styr belysning när naturligt ljus ej är tillräckligt.

- Användaren ställer önskad nivå;
- Den ljuskänsliga givaren mäter det externa ljuset.

Kontaktstatusen på EE 100 och EE 101 är:

- TILL, när den uppmätta nivån är lägre än den inställda ljusnivån.
- FRÅN, när den uppmätta nivån är högre än den inställda ljusnivån.

Ljusrelät har en inbyggd tidsfördröjning för att undvika tillfälliga tillslag.

Beskrivelse

- ① Driftsvelger for auto- eller testfunksjon, eller manuell overstyring PÅ eller AV.
- ② Velger for lysområde.
- ③ Potensiometer for innstilling av nivågrense.
- ④ Indikator som viser brytertilstand.

Beskrivning

- ① Manuell omkopplare som tillåter permanent innstilling TILL eller FRÅN , auto eller test.
- ② Ljusinställningsomkopplare
- ③ Ljuskänslighetsinställning
- ④ Inställning av tillslagsnivå.

Innstilling

Når velger ① står i posisjon "test" kobler tidsforsinkelsen ut, og innstillingen er derved enklere.

Velg passende lysområde med velger ②:

- 5 til 100 lux (lavt lysnivå) passer til for eksempel utelys og vindusbelysning.
- 50 til 2000 lux (høyt lysnivå) passer til solavskjerming og lignende.

Innstillingen foretas enklest når lyset er på ønsket nivå, for eksempel om kvelden. Sett velger ① posisjon "test"; vri potensiometer ③ opp til brytepunktet nås (indikator ④ lyser). Sett velger ① tilbake til posisjon "auto".

Inställning

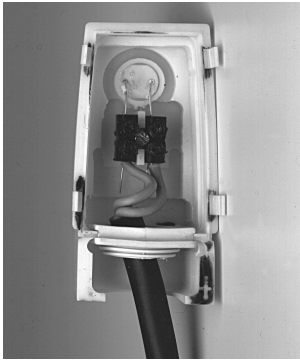
När omkopplaren är i läge test ① är det lättare att ställa in arbetsnivån, den tar bort TILL och FRÅN fördröjningen.

Välj ljuskänslighetsområde som passar installationen ②:

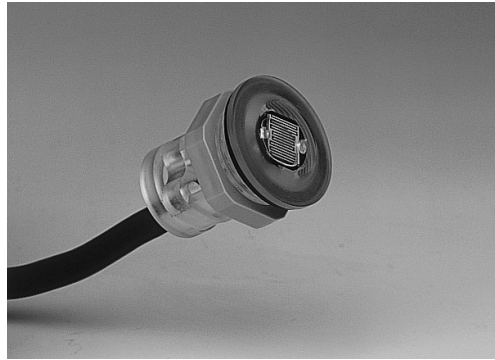
- 5 till 100 lux (låg ljusnivå) användnings ex: skylt fönster belysning etc...
- 50 till 2000 lux (hög ljusnivå) användnings ex: markisstyrning...

Vid passende tid på dagen , ställ omkopplare i "test" position ①;

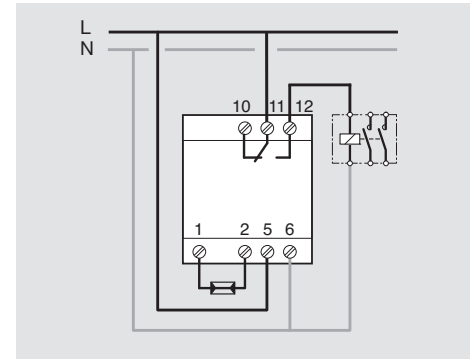
dra Ljusinställningsomkopplare ③ till brytpunkten ④ LED indikeringen (tänds). Dra tillbaka omkopplaren till läge auto, som är det normala driftläget för ljusreläet.



EE003 (EE100)
04925 (04510)



EE002 (EE101)
04922 (04610)



Montering av målecelle

Sørg for at målecellen ikke utsettes for lyskilder som kan forstyrre driften. Cellen må beskyttes mot støv og fuktighet.

Ved brudd i kabel mellom celle og rele vil kontakten veksle til "PÅ".

Releet må ikke spenningsettes før cellen er tilkoblet.

Tekniske data

Elektriske data:

- driftsspenning: 230V +10-15% 50 Hz
- egetforbruk: 1,5 VA max.
- kontakt: 1 vekselkontakt
- max belastning:

AC1	16A 250V~
Glødelamper:	2000W 230V~
Halogenlamper:	1000W 230V~
- Lysrør, ukompensert: 1000W 230V~
- seriekompensert (10µF): 1000W 230V~
- parallellkomp. (15µF): 200W 230V~
- duo-koblet: 1000W 230V~

Funksjonsdata:

- 2 følsomhetsområder, 5 til 100 lux, og 50 til 2000 lux
- PÅ og AV forsinkelse : 15 til 60 sek.
- Arbeidstemperatur : -30 til +60 °C (celle),

NO

- Arbeidstemperatur : -10 til +50 °C (rele)
- Lagringstemperatur : -20 til +60 °C
- kapslingsklasse celle : IP54
- isolasjonsklasse celle : II

Tilkobling:

- rele : 0,5 til 4 0,5 à 4mm²
- celle : 0,75 til 2,5 mm²
- Max lengde mellom rele og celle : 50 meter.

Garanti

24 måneders garanti fra fakturadato. Garantien gjelder alle fabrikkasjons- og materialfeil under forutsetning av at det defekte produkt returneres til grossist eller importør med en kort beskrivelse av feilen, samt kopi av pakkesedel eller faktura. Garantien bortfaller dersom hager's kvalitetskontroll finner at produktet er i brukbar stand, eller at det ikke er montert ifølge gjeldende forskrifter.

Montering av givare

Før att garantera en bra funktion på ljusreläet, så får inte givaren utsättas för artificiellt ljus eller direkt solljus och måste också skyddas från damm och fukt.

Om det blir avbrott mellan givare och ljusrelä, kommer ljusreläet att slå till.

Observera att ljusreläet inte får vara inkopplat vid anslutning av givare.

Tekniske data

Märkdata:

- Driftspänning: 230V ~ +10/-15% 50 Hz
- Egenförbrukning: 1,5 VA max.
- Kontaktfunktion: 1 växlade potentialfri
- Max brytkapacitet:

AC1	16A 250V ~
glødljus	2000W 230V ~
halogenljus	1000W 230V ~
- ljusarmatur:

okompenserad:	1000W 230V~
kompenserad (10µF) :	1000W 230V ~
kompenserad (15µF) :	200W 230V~
- Duokoplad: 1000W 230V ~

Funktionsdata:

- 2 känslighetområden 5 till 100 lux, 50 till 2000 lux
- TILL och FRÅN fördröjning: 15 till 60 sek
- Drifttemperatur: -30°C till +60°C (givare),

SE

- -10°C till +50°C (ljusrelä)
- Lagringstemperatur: -20°C till +60°C
- IP klass (givare) : IP54
- skyddsklass (givare): II

Anslutningar:

- Ljusrelä : 0,5 till 4mm²
- Givare: 0,75 till 2,5 mm²
- Max längd mellan givare och ljusrelä är 50M.

Garanti

hager lämnar 24 mån garanti från faktura datumet ; garantin gäller alla fabrikkations och materialfeil och gäller under förutsättning att felaktig produkt returneras tillsammans med en förklaring av felet och kopia av fakturan via ansvarig installatör och grossist ; garantin gäller ej om hager's kvalitetskontroll finner att produktten är i fullgot skick eller att den ej installerats enl. gällande föreskrifter.