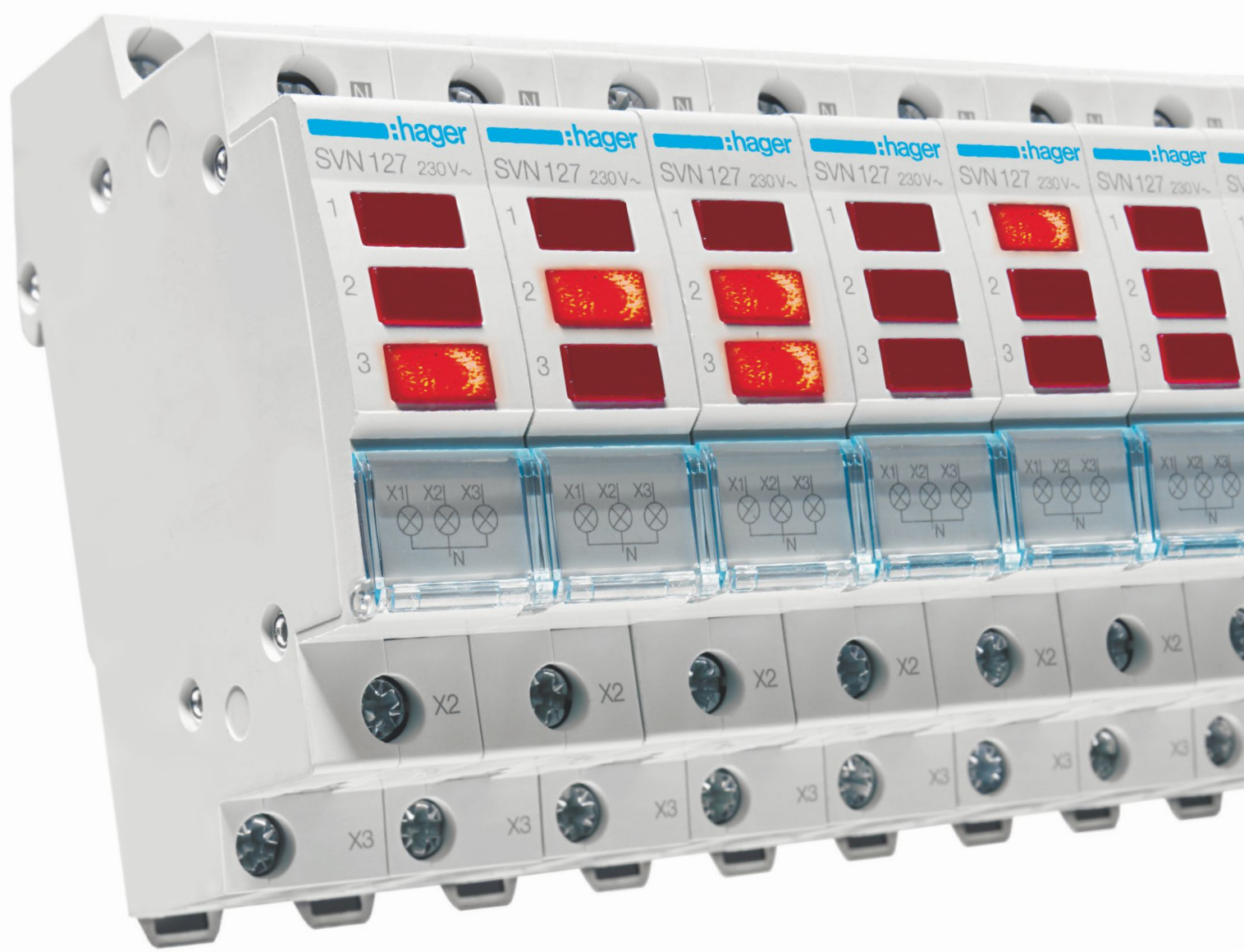
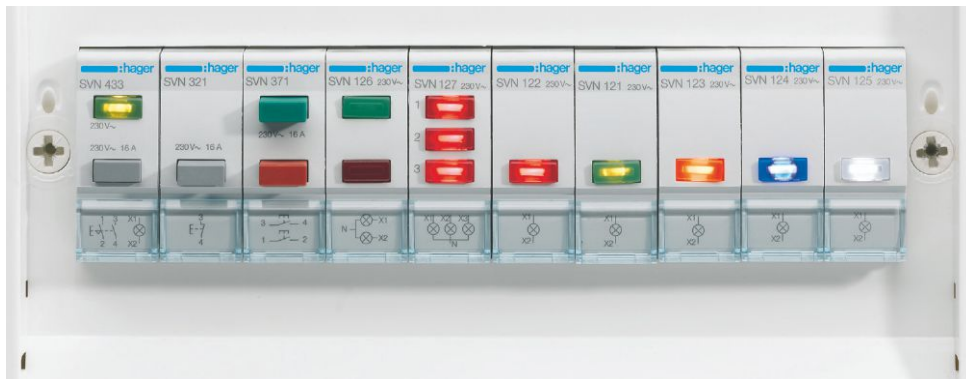


Trykknapper og
LED signallamper



Styring og kontroll i elektrofordelinger

Hagers nye skapdesign gir elektrofordelingene et moderne utseende. Med den nye serien trykknapper og LED signallamper har du full kontroll samtidig som du beholder et smakfullt og helhetlig design. Det finnes flere kombinasjoner av Åpner, Slutter og/eller begge deler. Enkelt koblingsskjema i front, som vil tildekkes av merking. Standard farger som Rød, Grønn, Oransje, Blå og Klar benyttes i sammenheng med f.eks: Alarm, drift, spenningsfall, etc.



Fordeler:

- Integreerte merkefelter med klapplokk
- LED teknologi med lang levetid
- Helhetlig og moderne design
- Enkel tilkobling
- PZ2 skrue
- 5 farger
- 12V - 48V AC/DC
- 230V AC
- Kompatibel med Hagers Semiolog software merkesystem

Tekniske data:

Bredde: 1 modul (17,5mm)
Spenning 230V, 48V, 24V, 12V
Nominell strøm brytere: 16A
Levetid LED: 100 000 timer
Normer: EN 62094-1, EN60947-1

Proff tips

1



LED teknologien garanterer en levetid på 100.000 timer mot 10.000 timer for tradisjonelle glødelamper. Signallampene leveres med 230V eller 12-48V driftsspenning.

5



Merkefelt med klapplokk

2



De tre lampene på SVN127 muliggjør en enkel overvåking av alle fasene i et trefas TN-anlegg.

6



Koblingsskjema i front

3



Sikker tilkobling med PZ2 skruer

7



Trykknapper i funksjonelt design

4



LED lamper i forskjellige farger

For betjening og styring direkte i fordelingsstavlen

- Modulært design
- Kombinasjoner av brytere og LED lamper
- Merkefelt med klapplokk

Tilkobling

- 6 mm² flertrådet Cu
- 4 mm² massiv Cu

Norm:

- IEC 60947-5-1
- IEC 62094-1



SVN311

Impulsbrytere

Type	Funksjon	Mod.	Pk.	El.nr.	Ref.nr.
Impulsbryter, 16A - 250V~	1 NO	1	12	43 684 57	SVN311
Impulsbryter, 16A - 250V~	2 NO	1	12	43 684 61	SVN331
Impulsbryter, 16A - 250V~	1 NC	1	12	43 684 59	SVN321
Impulsbryter, 16A - 250V~	2 NC	1	12	43 684 63	SVN341
Impulsbryter, 16A - 250V~	1 NO + 1 NC	1	12	43 684 65	SVN351



SVN391

Impulsbryter dobbel

Type	Funksjon	Mod.	Pk.	El.nr.	Ref.nr.
Impulsbryter dobbel, 16A - 250V~	1 NO (grønn) + 1 NO (rød)	1	12	43 684 67	SVN371
Impulsbryter dobbel, 16A - 250V~	1 NO (grønn) + 1 NC (rød)	1	12	43 684 68	SVN391



SVN411

Impulsbryter med LED signal

Type	Funksjon	Farge (LED)	Mod.	Pk.	El.nr.	Ref.nr.
Impulsbryter med LED signal, 16A - 250V~	1 NO	Grønn	1	12	43 684 69	SVN411
Impulsbryter med LED signal, 16A - 250V~	2 NO	Rød	1	12	43 684 72	SVN432
Impulsbryter med LED signal, 16A - 250V~	1 NC	Rød	1	12	43 684 71	SVN422
Impulsbryter med LED signal, 16A - 250V~	2 NC	Grønn	1	12	43 684 74	SVN441
Impulsbryter med LED signal, 16A - 250V~	1 NO + 1 NC	Rød	1	12	43 684 75	SVN452



SVN312

Trykknappbrytere

Type	Funksjon	Mod.	Pk.	El.nr.	Ref.nr.
Trykknapp, 16A - 250V~	1 NO	1	12	43 684 58	SVN312
Trykknapp, 16A - 250V~	2 NO	1	12	43 684 62	SVN332
Trykknapp, 16A - 250V~	1 NC	1	12	43 684 60	SVN322
Trykknapp, 16A - 250V~	2 NC	1	12	43 684 64	SVN342
Trykknapp, 16A - 250V~	1 NO + 1 NC	1	12	43 684 66	SVN352



SVN413

Trykknappbrytere med LED-signal

Type	Funksjon	Farge (LED)	Mod.	Pk.	El.nr.	Ref.nr.
Trykknapp med LED signal, 16A - 250V~	1 NO	Grønn	1	12	43 684 70	SVN413
Trykknapp med LED signal, 16A - 250V~	2 NO	Grønn	1	12	43 684 73	SVN433

LED lamper

i forskjellige farger for signal
For montasje i fordelinger og
tavler.

- Modulært design
- LED teknologi med riktig lys og farge
- Merkefelt med klapplokk
- Lang levetid (ca 100.000 timer)

Tilkobling

- 6 mm² flertrådet Cu
- 4 mm² massiv Cu

Norm:

- IEC 60947-5-1
- IEC 62094-1



SVN126

Signallamper 230V

Type	Spenning	Farge (LED)	Mod.	Pk.	El.nr.	Ref.nr.
Signallamper	230V~ AC	Grønn	1	12	43 684 76	SVN121
Signallamper	230V~ AC	Rød	1	12	43 684 49	SVN122
Signallamper	230V~ AC	Oransje	1	12	43 684 50	SVN123
Signallamper	230V~ AC	Blå	1	12	43 684 51	SVN124
Signallamper	230V~ AC	Klar	1	12	43 684 52	SVN125
Signallamper	230V~ AC	Grønn+Rød	1	12	43 684 53	SVN126
Signallamper	230V~ AC	3 x Rød	1	12	43 684 54	SVN127



SVN132

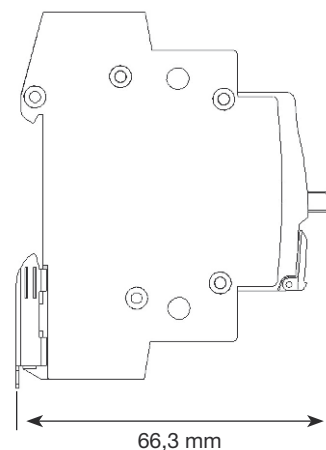
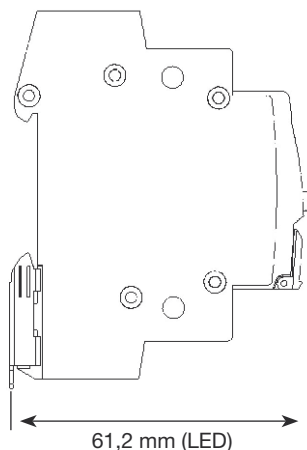
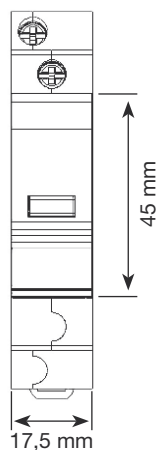
Signallamper, 12-48V

Type	Spenning	Farge (LED)	Mod.	Pk.	El.nr.	Ref.nr.
Signallamper	12V - 48V AC/DC	Grønn	1	12	43 684 55	SVN131
Signallamper	12V - 48V AC/DC	Rød	1	12	43 684 56	SVN132

Tekniske data:

Ref.nr.	SVN1...				SVN4...	SVN3...
Antall moduler	1					
Normer	IEC 62094-1				IEC 60947-1	
Kapslingsgrad	IP2x					
Driftsspennning (U_e)	230V	48V	24V	12V	230V	
Frekvens	50/60Hz					
Nominell strøm (I_n) 230V AC12	-				-	16A
230V AC14	-				-	10A
Lys	LED teknologi (kan ikke byttes)					-
Strømforsbruk AC	3,45mA	6,9mA	3,3mA	1,5mA	3,45mA	-
DC	-	9,7mA	4,6mA	2,1mA	-	-
Støtspenningsfasthet (U_{imp})	4kV	2kV			4kV	
Kortslutningsstrøm (I_{cc})	-				1000A gl 10A	
Isolasjonsspennning (U_i)	250V					
Levetid	100.000t					-
elektrisk levetid	-				15.000 (AC12) 6.000 (AC14)	
mekanisk levetid	-				15.000	
Tilkobling	Klemmer (PZ2)					
flexibel	0,75mm ² ... 6mm ²					
massiv	0,75mm ² ... 10mm ²					
Tiltrekkingsmoment	1,7 Nm					
Omgivelsestemperatur:						
lagring	-20°C ...+50°C					
drift	-40°C ...+80°C					

Mål:



Hager Systemer as
Caspar Storms vei 16
0664 Oslo

Telefon 67 91 16 20

Hjemmeside
www.hager.no
Mail: kundeservice@hager.no

