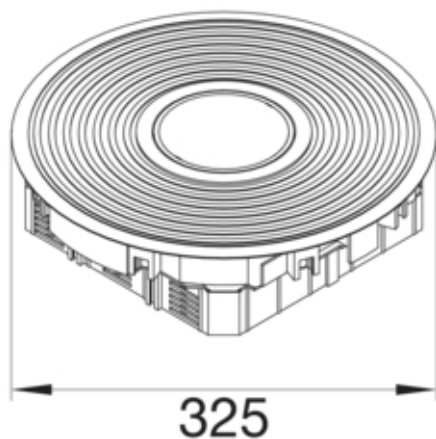




VANR1200



#### Materiale

Farge	Aluminium
Virkestoff	Aluminium
Materialgruppe	aluminium
Overflatebehandling	Strukturert

#### Dimensjoner

Minimal installasjonsdybde	90 mm
Innebygd diameter	306 mm

#### Utstyr

Antall apparater å bygge inn	12
Antall uttakskasser	3

#### Standard

Godkjennelse	EN50085-2-2
--------------	-------------

#### Sikkerhet

IP-klasse	IP66
halogenfri	ja