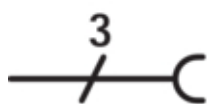
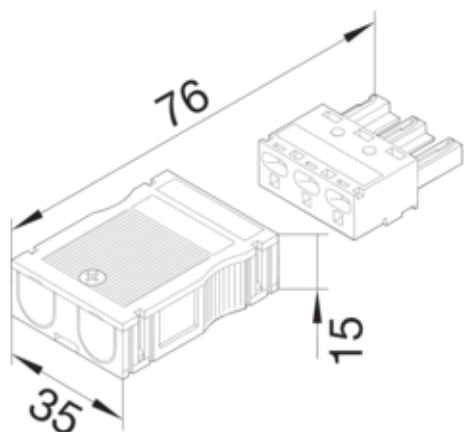




INNGANGSPLUGG 3-POL

G4703



Arkitektur

Antall poler	2 P
Poltype	L PE N

Hoved elektriske funksjoner

Nominell spenning	230 V
-------------------	-------

Volt

Nominell overspenningsspenning	4 kV
--------------------------------	------

elektrisk strøm

Merkestrøm	32 A
------------	------

Støm

Brannbelastning	420 kJ
-----------------	--------

Resistanse

Kontinuitet motstand	1 m?
----------------------	------

Dør beskyttelse

sammenfalsbare	nei
----------------	-----

Materiale

Farge	sort
Virkestoff	forskjellige materialer
Materialehus	Plast
Materialgruppe	blandet materiale
Overflatebehandling	Ubehandlet

Dimensjoner

Lengde	76 mm
Høyde	15 mm
Bredde	34,6 mm

Kontakt

Tilkoblingstverrsnitt (fastkjerne)	0,5, 4 mm ²
Tilkoblingstverrsnitt (fintråd)	0,5, 4 mm ²
- med fjærbelastet tilkobling	

Kabel

Kabeldiameter	11 mm
---------------	-------

Utstyr

Forurensningsgrad iflg. CEI 664	Kobber
Mekanisk koding	ja

Standard

Europeisk direktiv RoHs	frivillig overensstemmende
-------------------------	----------------------------

Sikkerhet

Forurensningsgrad	3
IP-klasse	IP20
halogenfri	ja