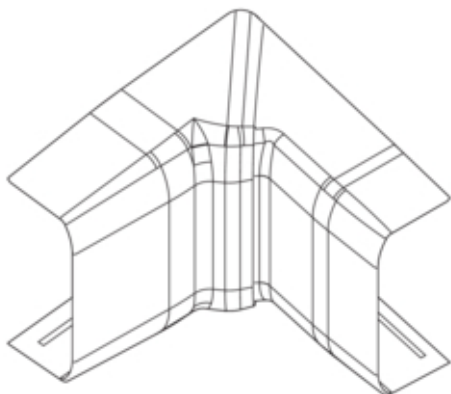




INNENDIG HJØRNE, ATA12x50, PH

ATA125049010



Arkitektur

Montasjemåte Klipset

Connectivity

Tilbehør for montering Uten kobling

Dør beskyttelse

Lokk med mykkant nei

Materiale

RAL-farge RAL 9010 - Ren hvit

Virkestoff ABS

Materialgruppe plast

Overflatebehandling Ubehandlet

Dimensjoner

Kanalhøyde 13 mm

Lengde 48 mm

Kanalbredde 52 mm

Justering

Vinkel 83/140 °

Tilbehør

Tilbehørskonfigurasjon støpt

Standard

Godkjennelse EN50085-2-1

Europeisk direktiv RoHS frivillig overensstemmende

Sikkerhet

halogenfri ja