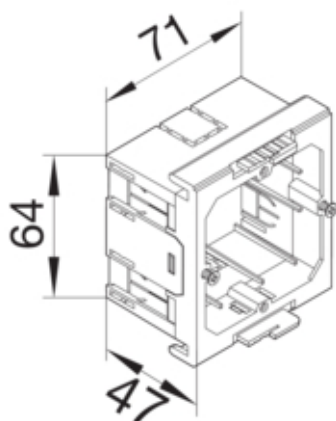




Boks for eksterne produkter alle kanaler

G2850



Arkitektur

Montasjemåte	Skrudd
--------------	--------

Konfigurasjon

Boksutforming	Direkte Tilkobling
Utførelse	Enkel

Compatibility

Produktkompatibilitet	Før frontrastende Geräteeinbausysteme
Mulighet for å installere stikkontakt	Standard 60mm

Materiale

Farge	sort
Virkestoff	Polyamid (PA)
Materialgruppe	plast
Overflatebehandling	Ubehandlet

Dimensjoner

Dybde	47 mm
Lengde	71 mm
Bredde	64 mm

Installering

Monteringsmetodeboks	Front
Monteringsmetode installasjonsenhet	Clip
Monteringsspor	60mm

Utstyr

Antall enheter	1
----------------	---

Standard

Europeisk direktiv RoHS	frivillig overensstemmende
-------------------------	----------------------------

Sikkerhet

halogenfri	ja
------------	----
