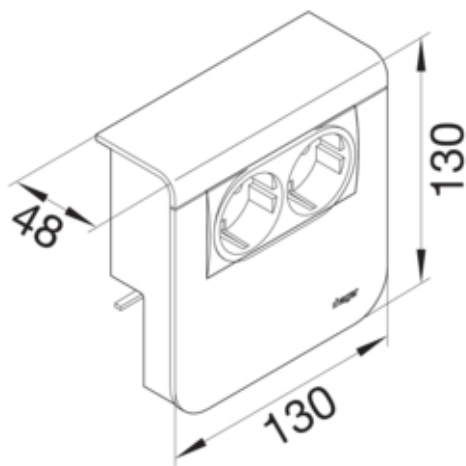




## STIKK+BEV.SENSOR SL 80mm SVART

SL200809269011



### Arkitektur

Tilkoblingssystem	Andre
Montasjemåte	Klemt og skrudd

### Konfigurasjon

Utførelse	Underdel og overdel
-----------	---------------------

### Compatibility

Mulighet for å installere stikkontakt	allerede montert
---------------------------------------	------------------

### Hoved elektriske funksjoner

Nominell spenning	230 V
-------------------	-------

### elektrisk strøm

Merkestrøm	16 A
------------	------

### Materiale

RAL-farge	RAL 9011 - Grafitt svart
Virkestoff	plast
Materialgruppe	blandet materiale

### Dimensjoner

Produktets installasjonsdybde	48 mm
Produktets installasjonshøyde	130 mm
Kanalhøyde	80 mm
Lengde	130 mm
Kanalbredde	20 mm
Format	innbygging

### Tilbehør

Tilpasset med	Transformatorbevegelsessensor
---------------	-------------------------------

**Utstyr**

---

Antall enheter	2
----------------	---

---

**Standard**

---

Godkjennelse	CE
Europeisk direktiv RoHS	frivillig overensstemmende

---

**Sikkerhet**

---

halogenfri	ja
------------	----

---

**Identifikasjon**

---

Versjon	Schuko land
Produktfamilie	SL

---