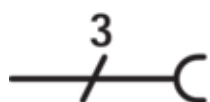
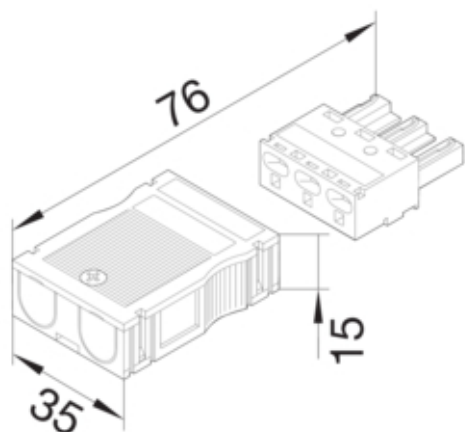




## INNGANGSPLUGG 3-POL

G4703



### Arkitektur

Antall poler	2 P
Poltype	L PE N

### Hoved elektriske funksjoner

Nominell spenning	230 V
-------------------	-------

### Volt

Nominell overspenningsspenning	4 kV
--------------------------------	------

### elektrisk strøm

Merkestrøm	32 A
------------	------

### Støm

Brannbelastning	420 kJ
-----------------	--------

### Resistanse

Kontinuitet motstand	1 m?
----------------------	------

### Dør beskyttelse

sammenfalsbare	nei
----------------	-----

### Materiale

Farge	sort
Virkestoff	forskjellige materialer
Materialehus	Plast
Materialgruppe	blandet materiale
Overflatebehandling	Ubehandlet

### Dimensjoner

Lengde	76 mm
Høyde	15 mm
Bredde	34,6 mm

#### Kontakt

Tilkoblingstverrsnitt (fastkjerne)	0,5, 4 mm <sup>2</sup>
Tilkoblingstverrsnitt (fintråd)	0,5, 4 mm <sup>2</sup>
- med fjærbelastet tilkobling	

#### Kabel

Kabeldiameter	11 mm
---------------	-------

#### Utstyr

Forurensningsgrad iflg. CEI 664	Kobber
Mekanisk koding	ja

#### Standard

Europeisk direktiv RoHs	frivillig overensstemmende
-------------------------	----------------------------

#### Sikkerhet

Forurensningsgrad	3
IP-klasse	IP20
halogenfri	ja