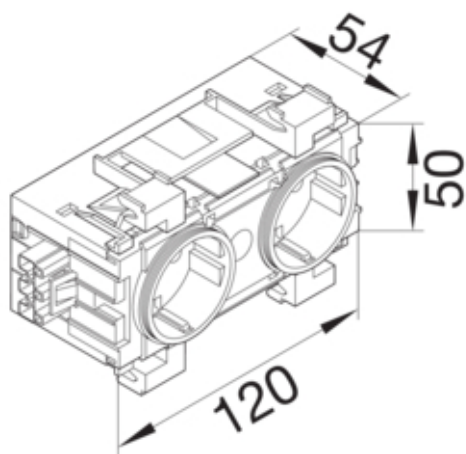


Stikkontakt 2-veis, Frontmontert, svart.

GS20019011



#### Arkitektur

Tilkoblingssystem	Wago Winsta
Antall poler	2 P
Montasjemåte	Bare på veggkanal

#### Funksjoner

Sentrale terminalforbindelser	ja
Med orienteringsbelysning	nei
Overspenningsbeskyttelse	nei

#### Konfigurasjon

Utførelse	Dobbel
-----------	--------

#### Kontroll og indikasjon

Signallampe	nei
-------------	-----

#### Hoved elektriske funksjoner

Nominell spenning	250 V
Frekvens	50/60 Hz

#### elektrisk strøm

Merkestrøm	16 A
------------	------

#### Dør beskyttelse

Lokkfasong	Uten
------------	------

#### Strøm forsyning

Spesiell strømforsyning	Ingen spesiell strømforsyning
-------------------------	-------------------------------

#### Materiale

RAL-farge	RAL 9011 - Grafitt svart
Virkestoff	forskjellige materialer
Materialgruppe	blandet materiale
Overflateutseende	matt
Overflatebehandling	Ubehandlet

#### Dimensjoner

Produktets installasjonsdybde	54 mm
Produktets installasjonshøyde	50 mm
Lengde	120 mm
Produktets installasjonsbredde	50 mm
Format	Ecoline

#### Installering

Montasjetype	frontmounting
Montasje	På Bæreskinne Ifølge En50022
Montasjetype	Brystningskanal

#### Kontakt

Tilkoblingstverrsnitt med fleksibel ledning	0,5 / 4mm <sup>2</sup>
Antall rørinntak	2
Belastningsbelastning	2

#### Tilbehør

Med miniatyr sikring	nei
Tilpasset med	2 stikkontakter

#### Standard

Europeisk direktiv RoHs	frivillig overensstemmende
-------------------------	----------------------------

#### Sikkerhet

IP-klasse	IP20
halogenfri	ja

#### Bruksforhold

isolert	ja
---------	----

#### Identifikasjon

Versjon	Schuko land
---------	-------------