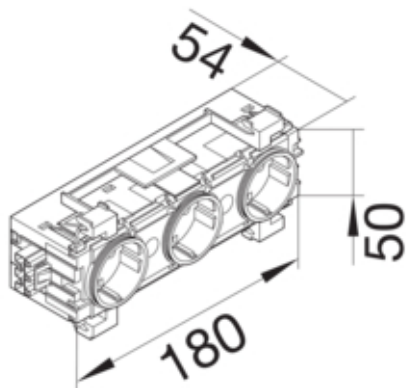




Stikkontakt 3-veis, Frontmont, svart.

GS30019011



Arkitektur

Tilkoblingssystem	Wago Winsta
Antall poler	2 P
Montasjemåte	Bare på veggkanal

Funksjoner

Med orienteringsbelysning	nei
Overspenningsbeskyttelse	nei

Konfigurasjon

Utførelse	Trippel
-----------	---------

Kontroll og indikasjon

Signallampe	nei
-------------	-----

Hoved elektriske funksjoner

Nominell spenning	250 V
Frekvens	50/60 Hz

elektrisk strøm

Merkestrøm	16 A
------------	------

Dør beskyttelse

Lokkfasong	Uten
------------	------

Strøm forsyning

Spesiell strømforsyning	Ingen spesiell strømforsyning
-------------------------	-------------------------------

Materiale

RAL-farge	RAL 9011 - Grafitt svart
Virkestoff	forskjellige materialer
Materialgruppe	blandet materiale
Overflateutseende	matt
Overflatebehandling	Ubehandlet

Dimensjoner

Produktets installasjonsdybde	54 mm
Produktets installasjonshøyde	50 mm
Lengde	180 mm
Produktets installasjonsbredde	50 mm
Format	Ecoline

Installering

Montasjetype	frontmounting
Montasje	På Bæreskinne Ifølge En50022
Montasjetype	Brystningskanal

Kontakt

Tilkoblingstverrsnitt med fleksibel ledning	0,5 / 4mm ²
Antall rørinntak	2
Belastningsbelastning	2

Tilbehør

Med miniatyr sikring	nei
Tilpasset med	3 stikkontakter

Standard

Europeisk direktiv RoHs	frivillig overensstemmende
-------------------------	----------------------------

Sikkerhet

IP-klasse	IP20
halogenfri	ja

Bruksforhold

isolert	ja
---------	----

Identifikasjon

Versjon	Schuko land
---------	-------------