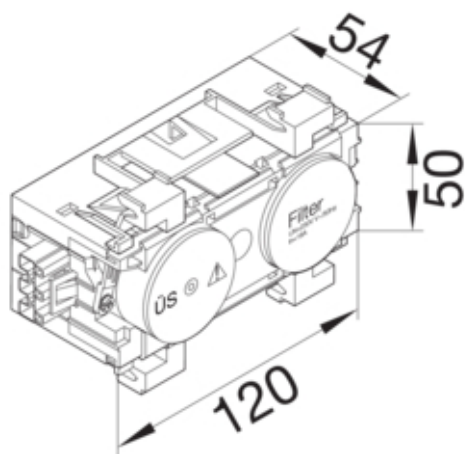


G004019011



#### Arkitektur

Tilkoblingssystem	Wago Winsta
Antall poler	2 P

#### Konfigurasjon

Utførelse	Dobbel
-----------	--------

#### Kontroll og indikasjon

Signallampe	Ja
-------------	----

#### Hoved elektriske funksjoner

Frekvens	50/60 Hz
Nominell spenning	250 V

#### Volt

Avledning	260 V AC
-----------	----------

#### Materiale

RAL-farge	RAL 9011 - Grafitt svart
Virkestoff	forskjellige materialer
Materialgruppe	blandet materiale

#### Dimensjoner

Produktets installasjonsdybde	54 mm
Lengde	120 mm
Produktets installasjonsbredde	50 mm
Format	Ecoline

#### Installering

Montasjetype	frontmounting
Montasje	På Bæreskinne Ifølge En50022
Montasjetype	Brystningskanal

#### Kontakt

Antall rørintak	2
Belastningsbelastning	2
Tilkoblingstverrsnitt med fleksibel ledning	0,5 / 4mm <sup>2</sup>

#### Tilbehør

Tilpasset med	Overspenningsvern med støyfilter
---------------	----------------------------------

#### Standard

Europeisk direktiv RoHS	frivillig overensstemmende
-------------------------	----------------------------

#### Sikkerhet

IP-klasse	IP20
halogenfri	ja

#### Bruksforhold

Arbeidstemperatur	-5/60 °C
-------------------	----------